



## PRESSACAVI IN METALLO COMPATTI - SERIE "EZ" (FILETTO PG)

### ARTICOLO: BAS-FL2 PG42.29,2.45,2

**Codice EZ: 187558**

Materiale: pressacavo in ottone nichelato, O-Ring in nitrile 70 Sh A, guarnizioni in santoprene 74 Sh A.

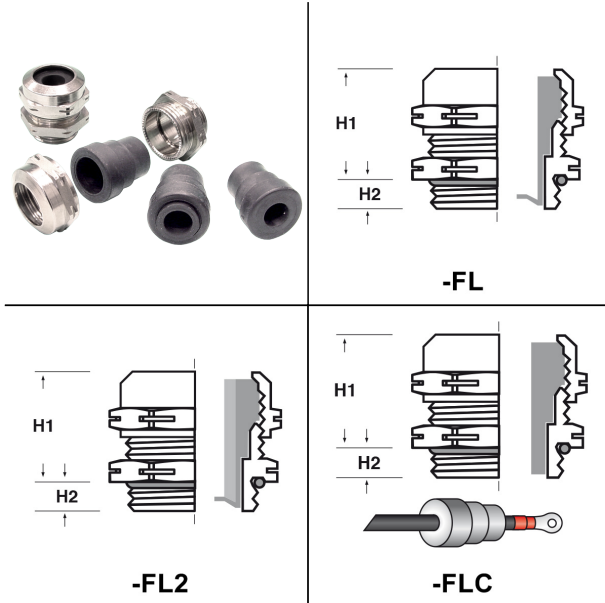
Guarnizione: -FL (a "fungo" lunga), -FL2 (a "fungo" lunga e a due elementi), -FLC (a "fungo" lunga per conduttore con capocorda).

Temperatura d'uso: -25°C / +120°C

Protezione IP: IP 68

Caratteristiche: pressacavi prodotti secondo IEC 62444 e realizzati con dimensioni più compatte e con base esagonale allargata, per un fissaggio più stabile anche su strutture soggette a vibrazioni o con fori irregolari. Si distinguono per gli incavi laterali e per la speciale guarnizione -FLC che ha il foro adatto ai conduttori con i capicorda già montati; per il passaggio dei conduttori con i relativi capicorda, basterà schiacciare la guarnizione in modo da appiattire il foro. Alcuni articoli sono conformi alla normativa ferroviaria EN 45545. Completi di anello O-Ring.

Su richiesta: disponibili con filetto Metrico.



Il disegno è indicativo e le proporzioni potrebbero non corrispondere alle dimensioni in tabella o reali.



| ARTICOLO               | guarnizione | filetto passo | filetto valore | Ø est. conduttore min - max mm | Ø est. conduttore mm <sup>2</sup> | largh. capocorda max mm | Ø est. cavo min - max mm | chiave mm | H1 mm | H2 mm | confezione pz. |
|------------------------|-------------|---------------|----------------|--------------------------------|-----------------------------------|-------------------------|--------------------------|-----------|-------|-------|----------------|
| BAS-FL2 PG42.29,2.45,2 | -FL2        | PG            | 42             | -                              | -                                 | -                       | 29,2 - 45,2              | 65        | 36,5  | 10    | 5              |

\*pressacavo con guarnizione in Nitrile (-25°C / +120°C). \*\*pressacavo con contenuto di plastica/gomma inferiore a 10 g e dunque adatto ad essere utilizzato nel settore ferroviario e su macchinari su rotaia. Infatti, fatti i dovuti controlli da parte dell'installatore riguardo alla posizione e all'ambiente in cui questo articolo andrebbe montato, la norma ferroviaria EN 45545 al paragrafo 4.1 prevede che per i prodotti con massa inferiore a 10 g non sia richiesto alcun requisito di classificazione.

N.B.: se in tabella, nella colonna "chiave", vi sono due dimensioni separate da " / " (esempio: 20/24), la prima dimensione corrisponde alla TESTA del pressacavo, mentre la seconda al CORPO. In caso di dimensione unica, essa corrisponde ad entrambe le parti.

Tutte le informazioni e i dati sono indicativi e possono essere soggetti a variazioni senza preavviso

## ELEKTROZUBEHÖR SPA

**Sede:**  
Via F.lli Bronzetti, 24  
20129 Milano (Italy)

Tel.: +39 02 701471  
C.F. e P. IVA: 00729140152  
Capitale Sociale: € 260.000

**Centro logistico:**  
Via Cadorna, 66/A  
20055 Vimodrone MI

Registro imprese: n° 92394 Tribunale di Milano  
R.E.A.: 460657 - INTRASTAT: IT 00729140152  
Posizione Import: MI 007993

