



## PRESSACAVI IN METALLO CON PROFILO ULTRA-BASSO "ULTRA-FLAT" - SERIE "AGRO" (FILETTO METRICO)

### ARTICOLO: 1040.25.40.110

**Codice EZ: N.D**

Materiale: pressacavo in ottone nichelato, guarnizione in TPE, O-Ring in FPM.

Guarnizione: -FC (a "fungo" corta).

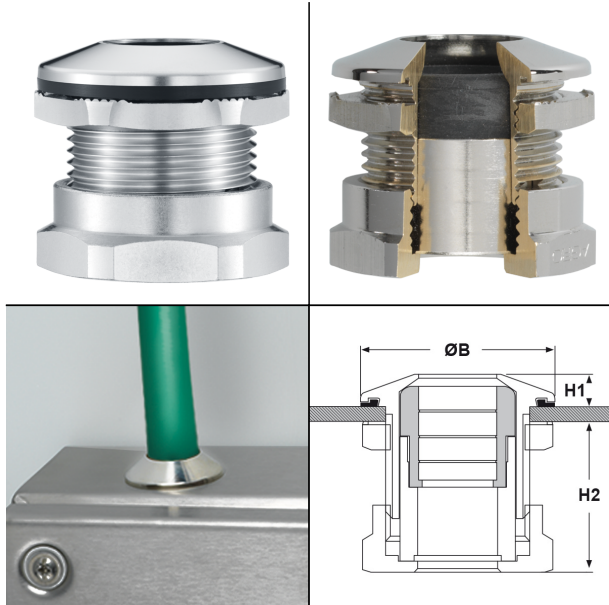
Temperatura d'uso: -40°C / +100°C

Protezione IP: IP 68 (fino a 10 bar) / IP 69

Normative e Certificazioni: CE.

Caratteristiche: pressacavi serie Agro con testa ultra-piatta, altamente professionali e con un design innovativo. Una volta installati, la maggior parte del corpo di questi pressacavi risiede all'interno della struttura, mentre soltanto la testa ultra-piatta (con finitura leggermente opaca) rimane esternamente a vista. Vengono utilizzati in applicazioni anti-vandaliche e nell'industria alimentare (nella versione in acciaio inox), ma si prestano ad essere utilizzati anche in applicazioni dove il design conta considerevolmente. Assicurano una tenuta stagna e l'alto grado di classificazione IP 69 garantisce la tenuta all'acqua pressurizzata. Questi pressacavi sono disponibili con guarnizione interna corta ad un elemento. Resistenza alla trazione: Tipo A secondo EN 62444.

Su richiesta: questi pressacavi possono essere realizzati in acciaio inossidabile A4 (resistente agli acidi). Inoltre, sono disponibili ghiera specifiche per poterli assemblare su tubi di protezione.



Il disegno è indicativo e le proporzioni potrebbero non corrispondere alle dimensioni in tabella o reali.



ARTICOLO	filetto passo	filetto valore	Ø est. cavo min - max mm	chiave mm	ØB mm	H1 mm	H2 mm	spessore telaio max mm	confezione pz.
1040.25.40.110	Metrico	25x1,5	8 - 11	30	32	5,5	25	5	20

Tutte le informazioni e i dati sono indicativi e possono essere soggetti a variazioni senza preavviso

## ELEKTROZUBEHÖR SPA

**Sede:**  
Via F.lli Bronzetti, 24  
20129 Milano (Italy)

Tel.: +39 02 701471  
C.F. e P. IVA: 00729140152  
Capitale Sociale: € 260.000

**Centro logistico:**  
Via Cadorna, 66/A  
20055 Vimodrone MI

Registro imprese: n° 92394 Tribunale di Milano  
R.E.A.: 460657 - INTRASTAT: IT 00729140152  
Posizione Import: MI 007993

