



## PRESSACAVI IN METALLO "PROGRESS" CON PASSACORDONE IN METALLO - SERIE "AGRO" (FILETTO PG)

### ARTICOLO: 1060.07.52.050

**Codice EZ: 162217**

Materiale: pressacavo in ottone nichelato, passacordone in acciaio inox A2,  
guarnizione in TPE, O-Ring in NBR.

Guarnizione: -FLP (a "fungo" lunga), -FL2P (a "fungo" lunga e a due elementi).

Temperatura d'uso: -40°C / +100°C

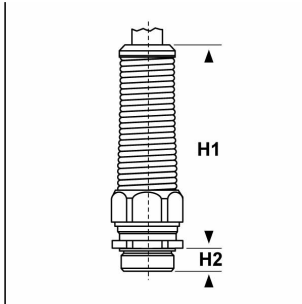
Protezione IP: IP 68 (fino a 10 bar) / IP 69

Normative e Certificazioni: EAC.

Caratteristiche: pressacavi con passacordone in acciaio inox A2 serie Agro, tipo "Progress", di grande qualità. L'eccellente tecnologia di compressione della guarnizione garantisce un'efficace tenuta stagna ed una massima tenuta allo strappo, anche in presenza di vibrazioni. Per impedire la torsione, la guarnizione è dotata di nervature antirotazione che si incastrano nelle scanalature interne del pressacavo. Il passacordone integrato offre un'elevata protezione e permette al cavo ampi movimenti anche continui. Questi pressacavi sono disponibili con guarnizione interna lunga, ad uno o due elementi.

Su richiesta: questi pressacavi sono fornibili con filetto corto e guarnizione corta, ad uno o due elementi, oppure sono fornibili con filetto lungo e guarnizione corta o lunga, ad uno o due elementi. Inoltre, sono fornibili in una speciale versione con guarnizione in TPE modificato e certificata secondo la normativa ferroviaria EN 45545.

Il disegno è indicativo e le proporzioni potrebbero non corrispondere alle dimensioni in tabella o reali.



ARTICOLO	guarnizione	filetto passo	filetto valore	Ø est. cavo min - max mm	chiave mm	H1 mm	H2 mm	confezione pz.
1060.07.52.050	-FLP	PG	7	3,5 - 5	15	57	6	10

N.B.: se in tabella, nella colonna "chiave", vi sono due dimensioni separate da " / " (esempio: 20/24), la prima dimensione corrisponde alla TESTA del pressacavo, mentre la seconda al CORPO. In caso di dimensione unica, essa corrisponde ad entrambe le parti.

Tutte le informazioni e i dati sono indicativi e possono essere soggetti a variazioni senza preavviso

## ELEKTROZUBEHÖR SPA

**Sede:**  
Via F.lli Bronzetti, 24  
20129 Milano (Italy)  
Tel.: +39 02 701471  
C.F. e P. IVA: 00729140152  
Capitale Sociale: € 260.000

**Centro logistico:**  
Via Cadorna, 66/A  
20055 Vimodrone MI

Registro imprese: n° 92394 Tribunale di Milano  
R.E.A.: 460657 - INTRASTAT: IT 00729140152  
Posizione Import: MI 007993

