



PRESSACAVI IN METALLO A 90° - SERIE "EZ" (FILETTO PG)

ARTICOLO: CODA-ST PG9.7.9

Codice EZ: 199313

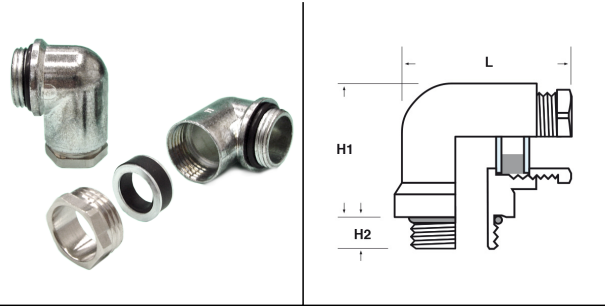
Materiale: testa del pressacavo in ottone nichelato, gomito in zinco, rondelle in acciaio zincato, O-Ring in nitrile 70 Sh A, guarnizione in caoutchouc 55 Sh A.

Guarnizione: -ST (standard)

Temperatura d'uso: -25°C / +60°C

Protezione IP: IP 65.

Caratteristiche: pressacavo a 90°, utilizzato per una maggiore protezione del cavo soggetto ad una curvatura ad angolo.



Il disegno è indicativo e le proporzioni potrebbero non corrispondere alle dimensioni in tabella o reali.

ARTICOLO	filetto passo	filetto valore	Ø est. cavo min - max mm	chiave mm	H1 mm	H2 mm	L mm	confezione pz.
CODA-ST PG9.7.9	PG	9	7 - 9	15	19	6	33	50

QUESTI ARTICOLI SONO SU RICHIESTA E SOGGETTI AD UN MINIMO QUANTITATIVO FORNIBILE, DA RICHIEDERE AL NOSTRO UFFICIO VENDITE.

Tutte le informazioni e i dati sono indicativi e possono essere soggetti a variazioni senza preavviso

ELEKTROZUBEHÖR SPA

Sede:
Via F.lli Bronzetti, 24
20129 Milano (Italy)

Tel.: +39 02 701471
C.F. e P. IVA: 00729140152
Capitale Sociale: € 260.000

Centro logistico:
Via Cadorna, 66/A
20055 Vimodrone MI

Registro imprese: n° 92394 Tribunale di Milano
R.E.A.: 460657 - INTRASTAT: IT 00729140152
Posizione Import: MI 007993

