



PRESSACAVI EMC "PROGRESS RAPID" CON GRIFFE LAMELLARE - SERIE "AGRO" (FILETTO PG)

ARTICOLO: 1081.29.230

Codice EZ: 162714

Materiale: pressacavo in ottone nichelato, boccola in ottone nichelato, griffe di contatto in acciaio inox A2, guarnizione in TPE, O-Ring in NBR.

Guarnizione: -FCP (a "fungo" corta)

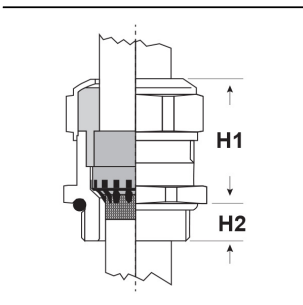
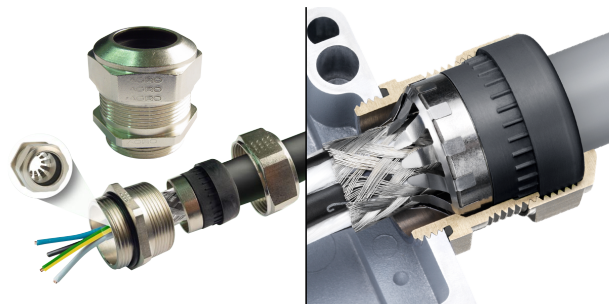
Temperatura d'uso: -40°C / +100°C

Protezione IP: IP 68 (fino a 10 bar) / IP 69

Normative e Certificazioni: c-UR-us, EAC.

Caratteristiche: pressacavi EMC (con i requisiti necessari per la Compatibilità Elettromagnetica) serie Agro, tipo "Progress", dotati di griffe di contatto lamellare che assicura un montaggio col cavo schermato estremamente veloce. La speciale griffe con lamelle flessibili e di ampia superficie consente di ottenere un contatto ottimale con la calza metallica (che non va risvoltata all'indietro) sia quando il cavo è completamente sguainato sia quando lo è soltanto parzialmente. La guarnizione interna è corta ad un elemento ed è dotata di nervature antirotazione che si incastrano nelle scanalature interne del pressacavo.

Su richiesta: per alcune misure, i pressacavi sono fornibili con guarnizione interna ed O-Ring in FPM (-40°C / +200°C) per applicazioni in ambienti con alte temperature.



Il disegno è indicativo e le proporzioni potrebbero non corrispondere alle dimensioni in tabella o reali.



ARTICOLO	filetto passo	filetto valore	Ø est. cavo min - max mm	chiave mm	H1 mm	H2 mm	confezione pz.
1081.29.230	PG	29	19 - 23	38	33	8	25

Tutte le informazioni e i dati sono indicativi e possono essere soggetti a variazioni senza preavviso

ELEKTROZUBEHÖR SPA

Sede:
Via F.lli Bronzetti, 24
20129 Milano (Italy)

Tel.: +39 02 701471
C.F. e P. IVA: 00729140152
Capitale Sociale: € 260.000

Centro logistico:
Via Cadorna, 66/A
20055 Vimodrone MI

Registro imprese: n° 92394 Tribunale di Milano
R.E.A.: 460657 - INTRASTAT: IT 00729140152
Posizione Import: MI 007993

