



## PRESSACAVI EMC "PROGRESS MS" CON CONTATTO A 360° - SERIE "AGRO" (FILETTO METRICO)

### ARTICOLO: 1180.63.460

**Codice EZ: N.D**

Materiale: pressacavo in ottone nichelato, boccola in ottone nichelato, guarnizione in TPE, O-Ring in NBR.

Guarnizione: -FCP (a "fungo" corta)

Temperatura d'uso: -40°C / +100°C

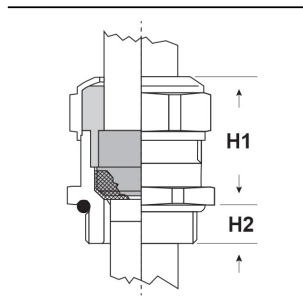
Protezione IP: IP 68 (fino a 10 bar) / IP 69

Normative e Certificazioni: CE, VDE, c-UR-us, DNV GL, SEV, EAC.

Caratteristiche: pressacavi EMC (con i requisiti necessari per la Compatibilità

Elettromagnetica) serie Agro, tipo "Progress", dotati di boccola di contatto estremamente efficace e collaudata. L'ampia superficie di contatto a 360° ottenuta dalla pressione della boccola garantisce una bassa resistenza di contatto. La speciale geometria del bordo della boccola impedisce il taglio della calza metallica. L'incastro tra la guarnizione e la boccola assicura una pressione costante della calza metallica contro la parete interna del pressacavo. La guarnizione interna è corta ad un elemento ed è dotata di nervature antirotazione che si incastrano nelle scanalature interne del pressacavo. Resistenza alla trazione: Tipo A secondo EN 62444.

Su richiesta: questi pressacavi sono fornibili in una speciale versione con guarnizione in TPE modificato e certificata secondo la normativa ferroviaria EN 45545.



Il disegno è indicativo e le proporzioni potrebbero non corrispondere alle dimensioni in tabella o reali.



ARTICOLO	filetto passo	filetto valore	Ø est. cavo min - max mm	chiave mm	H1 mm	H2 mm	confezione pz.
1180.63.460	Metrico	63x1,5	40 - 46	70	39	14	5

\*Articolo con filetto a passo grosso.

Tutte le informazioni e i dati sono indicativi e possono essere soggetti a variazioni senza preavviso

## ELEKTROZUBEHÖR SPA

**Sede:**  
Via F.lli Bronzetti, 24  
20129 Milano (Italy)  
Tel.: +39 02 701471  
C.F. e P. IVA: 00729140152  
Capitale Sociale: € 260.000

**Centro logistico:**  
Via Cadorna, 66/A  
20055 Vimodrone MI

Registro imprese: n° 92394 Tribunale di Milano  
R.E.A.: 460657 - INTRASTAT: IT 00729140152  
Posizione Import: MI 007993

