



PRESSACAVI EMC "PROGRESS EASY" CON MOLLA DI CONTATTO - SERIE "AGRO" (FILETTO METRICO)

ARTICOLO: 1083.2

Codice EZ: 162784

Materiale: pressacavo in ottone nichelato, molla di contatto in acciaio 1.4310, guarnizione in TPE, O-Ring in NBR.

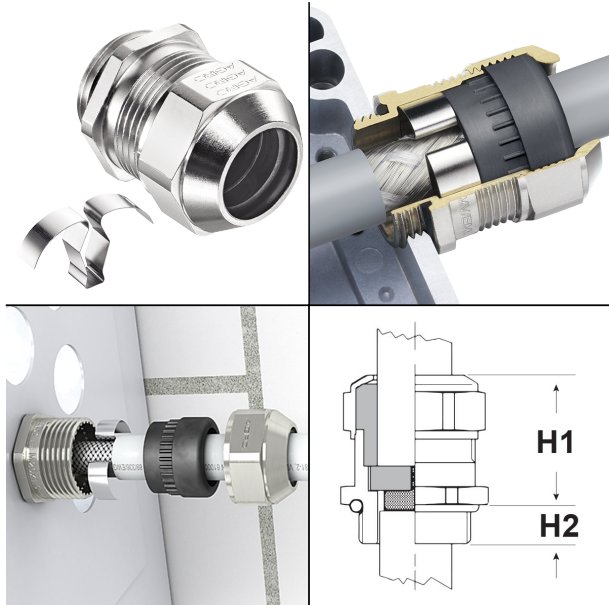
Guarnizione: -FC2P (a "fungo" corta e a due elementi)

Temperatura d'uso: -60°C / +100°C

Protezione IP: IP 68 (fino a 10 bar) / IP 69

Normative e Certificazioni: CE, VDE, c-UR-us, DNV GL, IEC, EAC.

Caratteristiche: pressacavi EMC (con i requisiti necessari per la Compatibilità Elettromagnetica) serie Agro, tipo "Progress", dotati di innovativa molla di contatto per un montaggio sul cavo estremamente facile e veloce. Grazie alla forte presa sulla schermatura del cavo (la molla non rovina la schermatura), la molla garantisce un perfetto contatto e quindi un'installazione priva di interferenze e con minima impedenza di trasferimento. La molla ha una forma tale che le permette sia di compensare eventuali tolleranze dello spessore della schermatura sia di adattarsi ad un'ampia gamma di diametri di cavo. Il cavo non necessita di essere sguainato del tutto e può esserlo soltanto parzialmente. Durante l'installazione il cavo può essere ruotato e, grazie alla forma della molla, può anche essere facilmente smontato senza che venga danneggiata la schermatura. La guarnizione interna è corta e a due elementi ed è dotata di nervature antirotazione che si incastrano nelle scanalature interne del pressacavo. Resistenza alla trazione: Tipo A secondo EN 62444. Su richiesta: sono fornibili anche in versione multifilare con guarnizione forata secondo ogni specifica richiesta. Inoltre, questi pressacavi sono fornibili in una speciale versione con guarnizione in TPE modificato e certificata secondo la normativa ferroviaria EN 45545.



Il disegno è indicativo e le proporzioni potrebbero non corrispondere alle dimensioni in tabella o reali.



| ARTICOLO | specificata | filetto passo | filetto valore | Ø est. cavo min - max mm | chiave mm | H1 mm | H2 mm | confezione pz. |
|----------|---------------|---------------|----------------|-----------------------------|-----------|-------|-------|----------------|
| 1083.2 | filetto corto | Metrico | 20x1,5 | 8 - 15 | 24 | 27 | 6 | 50 |

*Pressacavo con guarnizione ad un solo elemento.

Tutte le informazioni e i dati sono indicativi e possono essere soggetti a variazioni senza preavviso

ELEKTROZUBEHÖR SPA

Sede:
Via F.lli Bronzetti, 24
20129 Milano (Italy)
Tel.: +39 02 701471
C.F. e P. IVA: 00729140152
Capitale Sociale: € 260.000

Centro logistico:
Via Cadorna, 66/A
20055 Vimodrone MI

Registro imprese: n° 92394 Tribunale di Milano
R.E.A.: 460657 - INTRASTAT: IT 00729140152
Posizione Import: MI 007993