



PRESSACAVI EMC "PROGRESS 85" PER MASSIME CORRENTI DI DISPERSIONE - SERIE "AGRO" (FILETTO PG) ARTICOLO: 1000.21.85.190

Codice EZ: 162282

Materiale: pressacavo in ottone nichelato, griffe di contatto in ottone nichelato, guarnizione in TPE, O-Ring in NBR.

Guarnizione: -FC2P (a "fungo" corta e a due elementi)

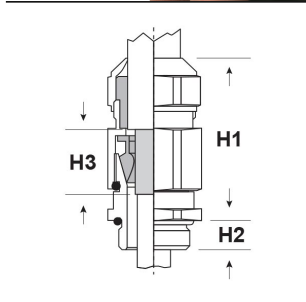
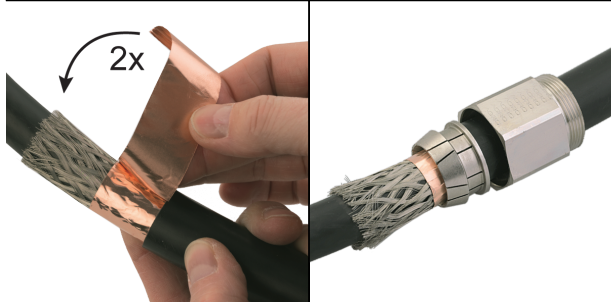
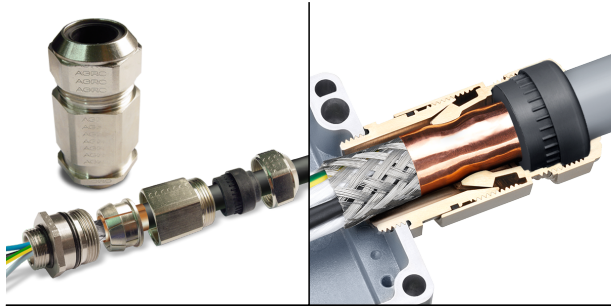
Temperatura d'uso: -40°C / +100°C

Protezione IP: IP 68 (fino a 10 bar) / IP 69

Normative e Certificazioni: EAC.

Caratteristiche: pressacavi EMC (con i requisiti necessari per la Compatibilità Elettromagnetica) serie Agro, tipo "Progress", di altissimo livello in termini di qualità e sicurezza. Sono costituiti da un sistema a "due camere": nella camera inferiore vi è una massiccia griffe di contatto con segmenti trapezoidali per il contatto con la calza metallica, che non va risvoltata all'indietro, mentre nella camera superiore vi è la guarnizione che garantisce una tenuta stagna anche all'acqua pressurizzata. La particolare forma della griffe permette di ottenere un contatto concentrico a 360° con elevata pressione attorno alla calza; ciò consente di gestire correnti di dispersione continue fino a 1,6 kA o transitorie fino a 3 kA, senza che ne venga compromessa la funzionalità. Il contatto concentrico della griffe, inoltre, avviene con bassissime resistenze di contatto e impedenze di trasferimento. Ogni pressacavo è fornito con una fascia in rame EMC adesiva (Scotch 3M tipo 1181) che deve essere applicata per un'equa trasmissione della forza di compressione e per la massima protezione sia della calza metallica che del cavo stesso. La guarnizione interna è corta e a due elementi ed è dotata di nervature antirotazione che si incastrano nelle scanalature interne del pressacavo.

Su richiesta: sono disponibili altre misure. Inoltre, questi pressacavi sono fornibili in una speciale versione con guarnizione in TPE modificato e certificata secondo la normativa ferroviaria EN 45545.



Il disegno è indicativo e le proporzioni potrebbero non corrispondere alle dimensioni in tabella o reali.



ARTICOLO	filetto passo	filetto valore	Ø est. cavo min - max mm	Ø est. calza min - max mm	chiave mm	H1 mm	H2 mm	H3 mm	confezione pz.
1000.21.85.190	PG	21	17 - 25,5	14 - 19	36	66	8	24	25

N.B.: se in tabella, nella colonna "chiave", vi sono due dimensioni separate da " / " (esempio: 20/24), la prima dimensione corrisponde alla TESTA del pressacavo, mentre la seconda al CORPO. In caso di dimensione unica, essa corrisponde ad entrambe le parti.

Tutte le informazioni e i dati sono indicativi e possono essere soggetti a variazioni senza preavviso

ELEKTROZUBEHÖR SPA

Sede:
Via F.lli Bronzetti, 24
20129 Milano (Italy)
Tel.: +39 02 701471
C.F. e P. IVA: 00729140152
Capitale Sociale: € 260.000

Centro logistico:
Via Cadorna, 66/A
20055 Vimodrone MI

Registro imprese: n° 92394 Tribunale di Milano
R.E.A.: 460657 - INTRASTAT: IT 00729140152
Posizione Import: MI 007993

