



OTTURATORI A DISCO IN POLICARBONATO ARTICOLO: P-OTL 35.1,5

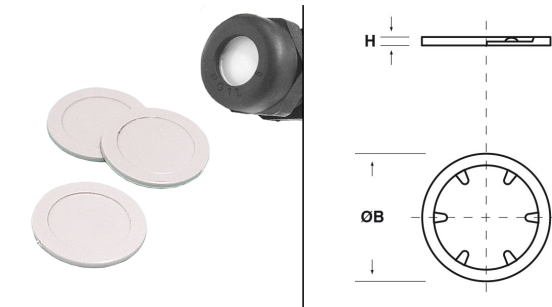
Codice EZ: 135026

Materiale: policarbonato.

Colore: grigio RAL 7035.

Temperatura d'uso: -40°C / +135°C

Caratteristiche: gli otturatori a disco per pressacavi vengono montati in testa al pressacavo per tappare il foro ed evitare che entri la polvere.



Il disegno è indicativo e le proporzioni potrebbero non corrispondere alle dimensioni in tabella o reali.

ARTICOLO	ØB mm	H mm	per pressacavo con filetto: PG	confezione pz.
P-OTL 35.1,5	35	1,5	29	100

N.B.: ARTICOLI IN ESAURIMENTO.

Tutte le informazioni e i dati sono indicativi e possono essere soggetti a variazioni senza preavviso

ELEKTROZUBEHÖR SPA

Sede:
Via F.lli Bronzetti, 24
20129 Milano (Italy)

Tel.: +39 02 701471
C.F. e P. IVA: 00729140152
Capitale Sociale: € 260.000

Centro logistico:
Via Cadorna, 66/A
20055 Vimodrone MI

Registro imprese: n° 92394 Tribunale di Milano
R.E.A.: 460657 - INTRASTAT: IT 00729140152
Posizione Import: MI 007993