



CAPPUCCI IN NEOPRENE, IN NITRILE, IN EPDM

ARTICOLO: 15-378

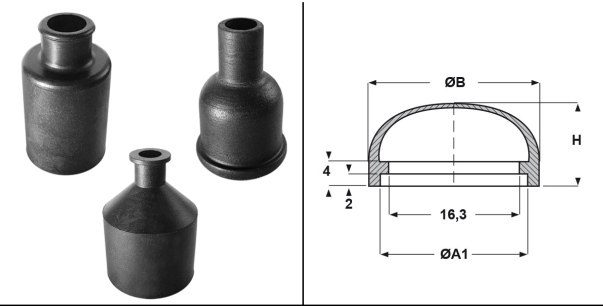
Codice EZ: 134500, CAPPUCCI codice SES-Sterling: 02540082010.

Materiale: neoprene, nitrile, EPDM.

Colore: nero.

Temperatura d'uso: -30°C / +90°C (neoprene), -25°C / +100°C (nitrile), -25°C / +100°C (gomma EPDM)

Caratteristiche: questi cappucci hanno una buona tenuta al calore, non si rompono alle basse temperature, hanno una buona resistenza ai grassi, alle benzine, ai solventi organici ed all'ozono; hanno una discreta resistenza agli olii ed un'ottima resistenza all'invecchiamento. Sono dotati di straordinaria flessibilità e di buone proprietà elettriche. Risultano essere molto utili per isolare elementi metallici in cui vi è un'uscita del cavo dritta.



Il disegno è indicativo e le proporzioni potrebbero non corrispondere alle dimensioni in tabella o reali.

ARTICOLO	materiale	ØA mm	ØA1 mm	ØB mm	H mm	confezione pz.
15-378	EPDM	-	19,3	22,3	12	100

N.B.: IL DISEGNO TECNICO ACCANTO ALL'IMMAGINE E' RAPPRESENTATIVO. PER VISUALIZZARE IL DISEGNO TECNICO DI UN SINGOLO ARTICOLO CLICCARE SUL PULSANTE "LENTE".

Tutte le informazioni e i dati sono indicativi e possono essere soggetti a variazioni senza preavviso

ELEKTROZUBEHÖR SPA

Sede:
Via F.lli Bronzetti, 24
20129 Milano (Italy)

Tel.: +39 02 701471
C.F. e P. IVA: 00729140152
Capitale Sociale: € 260.000

Centro logistico:
Via Cadorna, 66/A
20055 Vimodrone MI

Registro imprese: n° 92394 Tribunale di Milano
R.E.A.: 460657 - INTRASTAT: IT 00729140152
Posizione Import: MI 007993