



## PIEDINI PER VITE IN NEOPRENE ARTICOLO: 15-051

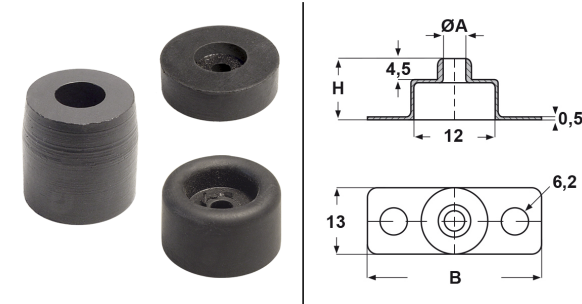
**Codice EZ: N.D, PIEDINI codice SES-Sterling: 02540008010.**

Materiale: neoprene.

Colore: nero.

Temperatura d'uso: -30°C / +90°C

Caratteristiche: questi piedini hanno un'eccellente tenuta al calore, all'invecchiamento ed all'ozono ed una buona resistenza ai grassi, agli olii, alle benzine ed ai solventi organici. Sono dotati di grande elasticità e consentono un buon isolamento elettrico.



Il disegno è indicativo e le proporzioni potrebbero non corrispondere alle dimensioni in tabella o reali.

ARTICOLO	ØA mm	ØB mm	H mm	confezione pz.
15-051	4	32	12	100

N.B.: IL DISEGNO TECNICO ACCANTO ALL'IMMAGINE E' RAPPRESENTATIVO. PER VISUALIZZARE IL DISEGNO TECNICO DI UN SINGOLO ARTICOLO CLICCARE SUL PULSANTE "LENTE".

Tutte le informazioni e i dati sono indicativi e possono essere soggetti a variazioni senza preavviso

### ELEKTROZUBEHÖR SPA

**Sede:**  
Via F.lli Bronzetti, 24  
20129 Milano (Italy)  
Tel.: +39 02 701471  
C.F. e P. IVA: 00729140152  
Capitale Sociale: € 260.000

**Centro logistico:**  
Via Cadorna, 66/A  
20055 Vimodrone MI

Registro imprese: n° 92394 Tribunale di Milano  
R.E.A.: 460657 - INTRASTAT: IT 00729140152  
Posizione Import: MI 007993