



PIEDINI ADESIVI CILINDRICI CON INCAVO IN POLIURETANO

ARTICOLO: T017

Codice EZ: 133623

Materiale: poliuretano con adesivo in gomma sintetica.

Colore: trasparente, nero.

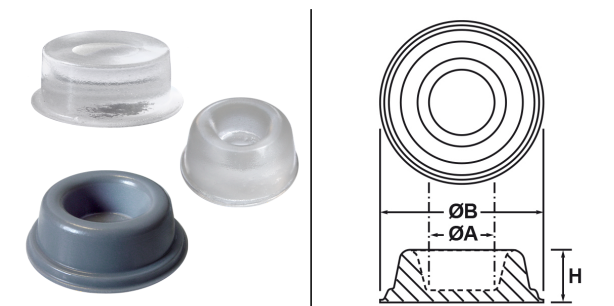
Temperatura d'uso: -20°C / +80°C

Infiammabilità: antifiamma UL94-HB.

Caratteristiche: questi piedini hanno un'ottima finitura e si prestano a molteplici applicazioni. Sono antiscivolo, antivibrazioni, antiurto, sono resistenti alle abrasioni e sono a prova di macchie. Grazie all'adesivo particolarmente resistente, adatto ad applicazioni in interno, possono essere applicati su una grande varietà di superfici: alluminio, acciaio, ceramica, formica, vetro, polietilene, polipropilene, vinile, superfici dipinte, ecc. Non contengono plastificanti, oli né riempitivi. I piedini trasparenti sono quasi invisibili se utilizzati su superfici in vetro o comunque trasparenti. Si consiglia di conservarli ad una temperatura di +21/27°C max. Vengono forniti su cartelle da cui possono essere staccati facilmente. Istruzioni per l'applicazione: si consiglia di applicare il piedino ad una temperatura di +21/27°C max, di non toccare l'adesivo con le dita e di pulire bene la superficie su cui andrà applicato. E' opportuno che la superficie sia liscia, non porosa, pulita, asciutta e priva di detriti, oli e solventi. Quindi, posizionare il piedino e premere con decisione; successivamente, il piedino non potrà essere riposizionato senza rovinare l'adesivo.

Su richiesta: tutti i piedini possono essere forniti con adesivo in acrilico (temperatura d'uso: -40°C / +150°C), molto resistente ed adatto ad applicazioni in esterno. Alcuni articoli possono essere realizzati in uno speciale "Poliuretano morbido", particolarmente morbido e flessibile, che consente loro di attutire ancor più efficacemente i colpi e, conseguentemente, di ridurre il suono dovuto all'impatto. Vengono utilizzati soprattutto nelle antine e nei cassetti dei mobili ed hanno la capacità di assorbire più del 50% della forza di battuta. Vengono realizzati soltanto in colore trasparente.

Il disegno è indicativo e le proporzioni potrebbero non corrispondere alle dimensioni in tabella o reali.



ARTICOLO	colore	ØA mm	ØB mm	H mm	N° cartelle	N° piedini per cartella	confezione pz.
T017	trasparente	8	22,5	10	4	72	288

*Questo piedino può essere realizzato in "Poliuretano morbido", particolarmente morbido e flessibile, che consente di attutire più efficacemente i colpi e di ridurre il suono dovuto all'impatto. È venduto in quantità superiore a quella indicata in tabella.

Tutte le informazioni e i dati sono indicativi e possono essere soggetti a variazioni senza preavviso

ELEKTROZUBEHÖR SPA

Sede:
Via F.lli Bronzetti, 24
20129 Milano (Italy)

Tel.: +39 02 701471
C.F. e P. IVA: 00729140152
Capitale Sociale: € 260.000

Centro logistico:
Via Cadorna, 66/A
20055 Vimodrone MI

Registro imprese: n° 92394 Tribunale di Milano
R.E.A.: 460657 - INTRASTAT: IT 00729140152
Posizione Import: MI 007993

