



PIEDINI IN NEOPRENE ARTICOLO: 15-385

Codice EZ: 133477, PIEDINI codice SES-Sterling: 02540039010.

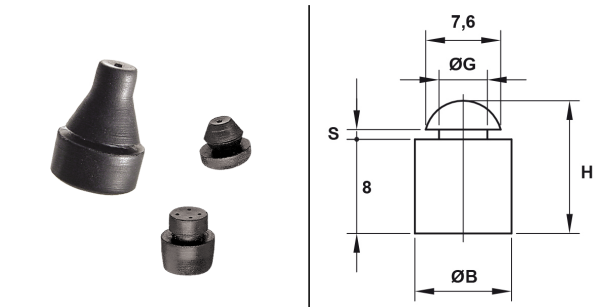
Materiale: neoprene.

Colore: nero.

Temperatura d'uso: -30°C / +90°C

Caratteristiche: questi piedini hanno un'eccellente tenuta al calore, all'invecchiamento ed all'ozono ed una buona resistenza ai grassi, agli olii, alle benzine ed ai solventi organici. Sono dotati di grande elasticità e consentono un buon isolamento elettrico.

Il disegno è indicativo e le proporzioni potrebbero non corrispondere alle dimensioni in tabella o reali.



ARTICOLO	ØB mm	ØG mm	H mm	S mm	confezione pz.
15-385	10	5	12	1	100

*Articolo in nitrile (-25°C / +100°C).

N.B.: IL DISEGNO TECNICO ACCANTO ALL'IMMAGINE E' RAPPRESENTATIVO. PER VISUALIZZARE IL DISEGNO TECNICO DI UN SINGOLO ARTICOLO CLICCARE SUL PULSANTE "LENTE".

Tutte le informazioni e i dati sono indicativi e possono essere soggetti a variazioni senza preavviso

ELEKTROZUBEHÖR SPA

Sede:
Via F.lli Bronzetti, 24
20129 Milano (Italy)

Tel.: +39 02 701471
C.F. e P. IVA: 00729140152
Capitale Sociale: € 260.000

Centro logistico:
Via Cadorna, 66/A
20055 Vimodrone MI

Registro imprese: n° 92394 Tribunale di Milano
R.E.A.: 460657 - INTRASTAT: IT 00729140152
Posizione Import: MI 007993