



## PIEDINI A CAPPuccio IN POLIETILENE ARTICOLO: PTA 0140 PE

**Codice EZ: 133108**

Materiale: polietilene.

Colore: nero.

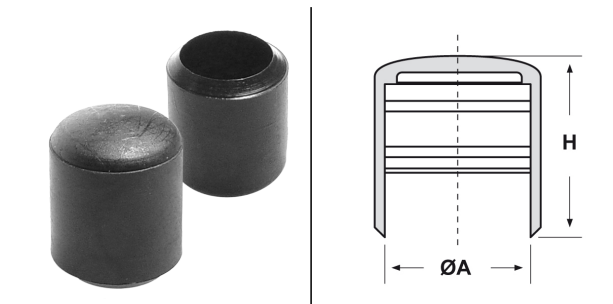
Temperatura d'uso: max +70°C

Infiammabilità: antifiamma UL94-HB.

Caratteristiche: hanno una buona resistenza alle benzine ed agli acidi deboli.

Vengono utilizzati per la protezione dei tubolari e sono adatti anche ad attutire i colpi e ad ammortizzare le vibrazioni.

Il disegno è indicativo e le proporzioni potrebbero non corrispondere alle dimensioni in tabella o reali.



ARTICOLO	ØA mm	H mm	confezione pz.
PTA 0140 PE	14	18	1000

Tutte le informazioni e i dati sono indicativi e possono essere soggetti a variazioni senza preavviso

### ELEKTROZUBEHÖR SPA

**Sede:**  
Via F.lli Bronzetti, 24  
20129 Milano (Italy)

Tel.: +39 02 701471  
C.F. e P. IVA: 00729140152  
Capitale Sociale: € 260.000

**Centro logistico:**  
Via Cadorna, 66/A  
20055 Vimodrone MI

Registro imprese: n° 92394 Tribunale di Milano  
R.E.A.: 460657 - INTRASTAT: IT 00729140152  
Posizione Import: MI 007993

