



PIEDINI A CAPPuccio IN POLIETILENE ARTICOLO: PTA 0100 PE

Codice EZ: 133105

Materiale: polietilene.

Colore: nero.

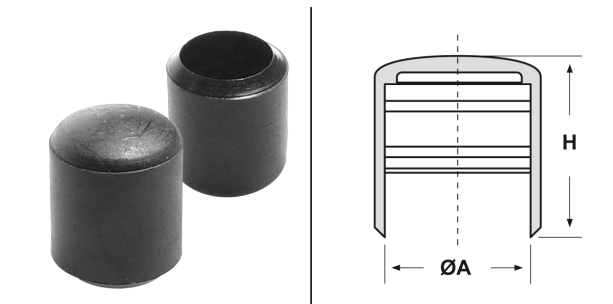
Temperatura d'uso: max +70°C

Infiammabilità: antifiamma UL94-HB.

Caratteristiche: hanno una buona resistenza alle benzine ed agli acidi deboli.

Vengono utilizzati per la protezione dei tubolari e sono adatti anche ad attutire i colpi e ad ammortizzare le vibrazioni.

Il disegno è indicativo e le proporzioni potrebbero non corrispondere alle dimensioni in tabella o reali.



ARTICOLO	ØA mm	H mm	confezione pz.
PTA 0100 PE	10	18	1000

Tutte le informazioni e i dati sono indicativi e possono essere soggetti a variazioni senza preavviso

ELEKTROZUBEHÖR SPA

Sede:
Via F.lli Bronzetti, 24
20129 Milano (Italy)

Tel.: +39 02 701471
C.F. e P. IVA: 00729140152
Capitale Sociale: € 260.000

Centro logistico:
Via Cadorna, 66/A
20055 Vimodrone MI

Registro imprese: n° 92394 Tribunale di Milano
R.E.A.: 460657 - INTRASTAT: IT 00729140152
Posizione Import: MI 007993

