



PASSACORDONI AD INCASTRO IN GOMMA, IN NEOPRENE, IN EPDM, IN PVC, IN TPE

ARTICOLO: PK060

Codice EZ: 131116

Materiale: gomma, neoprene, EPDM, PVC serie "KLASSIC", PVC serie "PLIO", TPE senza alogeni.

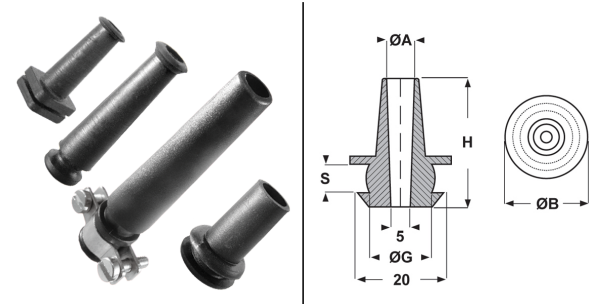
Colore: nero.

Temperatura d'uso: -30°C / +90°C (gomma), -30°C / +90°C (neoprene), -25°C / +100°C (EPDM), -25°C / +60°C (PVC serie "KLASSIC"), -30°C / +70°C (PVC serie "PLIO"), -50°C / +125°C (TPE senza alogeni)

Infiammabilità: antifiama UL94-HB per il PVC serie "PLIO" e il TPE, antifiama e autoestinguente per il PVC serie "KLASSIC".

Caratteristiche: GOMMA: questi passacordoni hanno una media resistenza agli oli minerali ed all'acqua. NEOPRENE ED EPDM: questi passacordoni hanno una buona tenuta al calore, non si rompono alle basse temperature, hanno una buona resistenza ai grassi, alle benzine, ai solventi organici ed all'ozono; hanno una discreta resistenza agli oli ed un'ottima resistenza all'invecchiamento. Sono dotati di straordinaria flessibilità e di buone proprietà elettriche. PVC SERIE "PLIO": questi passacordoni hanno una buona tenuta alle basse ed alte temperature, una buona resistenza all'acqua, agli acidi diluiti, alle soluzioni alcaline, ai sali, all'ozono ed ai raggi UV; hanno una discreta resistenza ai chetoni, agli oli minerali, alle benzine, agli esteri ed un'ottima resistenza all'invecchiamento. Sono dotati di grande morbidezza e di ottime proprietà dielettriche. L'esecuzione particolarmente curata e la superficie perfettamente liscia e brillante offrono la possibilità di utilizzare i nostri passacordoni su qualsiasi apparecchiatura. PVC SERIE "KLASSIC": questi passacordoni hanno una buona resistenza agli acidi ed agli oli minerali. TPE: il TPE è un elastomero termoplastico dotato di eccellenti caratteristiche. E' simile alla gomma, ma viene generalmente utilizzato al posto del PVC rispetto al quale è più morbido, più elastico ed ha una maggior resistenza alle basse ed alte temperature. I passacordoni in TPE hanno un'ottima tenuta alle basse ed alte temperature, hanno una buona resistenza all'acqua, all'ozono, agli agenti atmosferici, agli acidi, alle soluzioni saline acquose, ai solventi alifatici e clorati ed ai detersivi; hanno una discreta resistenza ai chetoni, agli oli minerali ed alle benzine ed un'ottima resistenza all'invecchiamento. Sono dotati di estrema flessibilità ed elasticità e di buone proprietà elettriche. Inoltre, non contengono alogeni.

Su richiesta: per quantità, passacordoni in altri colori ed in silicone.



Il disegno è indicativo e le proporzioni potrebbero non corrispondere alle dimensioni in tabella o reali.

ARTICOLO	materiale	ØA mm	ØB mm	ØG mm	H mm	S mm	confezione pz.
PK060	PVC serie "KLASSIC"	5	22	16	33	6	1000

*Questo passacordone ha la base quadrangolare.**Questo passacordone è particolarmente adatto per essere utilizzato in combinazione con la clip in metallo CLIP 16-900.***Questo passacordone è disponibile anche in neoprene.****Questo passacordone è dotato di tacca antirotazione.°Articolo con temperatura d'uso -45°C / +80°C.

N.B.: IL DISEGNO TECNICO ACCANTO ALL'IMMAGINE E' RAPPRESENTATIVO. PER VISUALIZZARE IL DISEGNO TECNICO DI UN SINGOLO ARTICOLO

ELEKTROZUBEHÖR SPA

Sede:
Via F.lli Bronzetti, 24
20129 Milano (Italy)
Tel.: +39 02 701471
C.F. e P. IVA: 00729140152
Capitale Sociale: € 260.000

Centro logistico:
Via Cadorna, 66/A
20055 Vimodrone MI

Registro imprese: n° 92394 Tribunale di Milano
R.E.A.: 460657 - INTRASTAT: IT 00729140152
Posizione Import: MI 007993





Elektrozubehör
Cable management from E to Z



CLICCARE SUL PULSANTE "LENTE".

Tutte le informazioni e i dati sono indicativi e possono essere soggetti a variazioni senza preavviso

ELEKTROZUBEHÖR SPA

Sede:
Via F.lli Bronzetti, 24
20129 Milano (Italy)
Tel.: +39 02 701471
C.F. e P. IVA: 00729140152
Capitale Sociale: € 260.000

Centro logistico:
Via Cadorna, 66/A
20055 Vimodrone MI

Registro imprese: n° 92394 Tribunale di Milano
R.E.A.: 460657 - INTRASTAT: IT 00729140152
Posizione Import: MI 007993

