



PASSACAVI CONICI DI BLOCCAGGIO IN NEOPRENE

ARTICOLO: DV 18/25

Codice EZ: 121106, PASSACAVI codice SES-Sterling: 02520541010.

Materiale: neoprene.

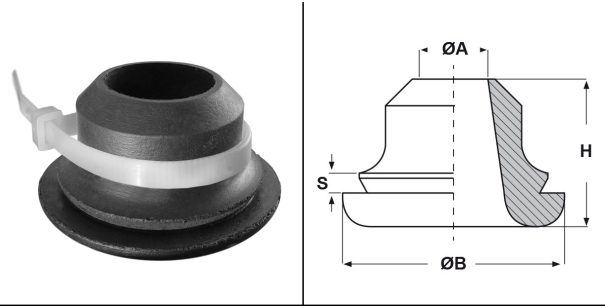
Colore: nero.

Temperatura d'uso: -30°C / +90°C

Caratteristiche: questi passacavi hanno una buona tenuta al calore, non si rompono alle basse temperature, hanno una buona resistenza ai grassi, alle benzine, ai solventi organici ed all'ozono; hanno una discreta resistenza agli oli ed un'ottima resistenza all'invecchiamento. Sono dotati di straordinaria flessibilità e di buone proprietà elettriche. Si prestano ad essere utilizzati in combinazione con le fascette legacavi così da offrire la funzionalità del bloccaggio.

Su richiesta: possono essere forniti già completi di fascette legacavi nella misura più adatta al diametro del passacavo.

Il disegno è indicativo e le proporzioni potrebbero non corrispondere alle dimensioni in tabella o reali.



ARTICOLO	ØA mm	Ø est. cavo min - max mm	Ø foro montaggio mm	S mm	ØB mm	H mm	confezione pz.
DV 18/25	18	18 - 25	32	3	43	24	50

Tutte le informazioni e i dati sono indicativi e possono essere soggetti a variazioni senza preavviso

ELEKTROZUBEHÖR SPA

Sede:
Via F.lli Bronzetti, 24
20129 Milano (Italy)
Tel.: +39 02 701471
C.F. e P. IVA: 00729140152
Capitale Sociale: € 260.000

Centro logistico:
Via Cadorna, 66/A
20055 Vimodrone MI

Registro imprese: n° 92394 Tribunale di Milano
R.E.A.: 460657 - INTRASTAT: IT 00729140152
Posizione Import: MI 007993