



FERMA-CAVI ADESIVI IN ALLUMINIO A PONTE

ARTICOLO: CLIPS ACC 234

Codice EZ: N.D

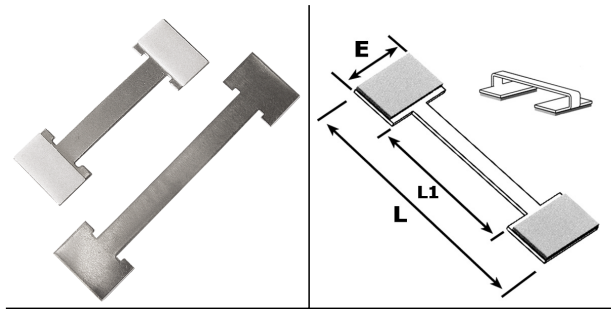
Materiale: alluminio non corrosivo, amagnetico ed a bassa conduttività elettrica.

Colore: alluminio.

Temperatura d'uso: -40°C / +60°C

Caratteristiche: molto leggere ma anche molto robuste, queste clip consentono un veloce e facile fissaggio dei cavi. Sono molto versatili e si adattano ad ogni tipo di applicazione sia industriale che fai-da-te. Sono poco ingombranti, si piegano con grande facilità e sono adatte all'utilizzo su superfici soggette a vibrazione. Possono essere applicate su qualunque superficie, tra cui il legno, il metallo, la plastica e il vetro. Sono dotate di un adesivo ad altissime prestazioni su entrambi i lati. Per una tenuta ottimale si consiglia di applicarle su superfici pulite e sgrassate. In particolare queste clip, che sono adatte a cavi piatti o a nastro, vengono fornite piatte e, in fase di montaggio, possono essere applicate sia piatte sia con le due estremità rovesciate in modo da contenere il cavo.

Il disegno è indicativo e le proporzioni potrebbero non corrispondere alle dimensioni in tabella o reali.



ARTICOLO	E mm	L mm	L1 mm	per cavo con larghezza mm	confezione pz.
CLIPS ACC 234	16	68,8	47	43,3	250

Tutte le informazioni e i dati sono indicativi e possono essere soggetti a variazioni senza preavviso

ELEKTROZUBEHÖR SPA

Sede:
Via F.lli Bronzetti, 24
20129 Milano (Italy)

Tel.: +39 02 701471
C.F. e P. IVA: 00729140152
Capitale Sociale: € 260.000

Centro logistico:
Via Cadorna, 66/A
20055 Vimodrone MI

Registro imprese: n° 92394 Tribunale di Milano
R.E.A.: 460657 - INTRASTAT: IT 00729140152
Posizione Import: MI 007993

