



## RACCORDI IN PLASTICA IP 68/IP 69 (FILETTO PG)

### ARTICOLO: RQG-P 16 AD18,5 GRIGI

**Codice EZ: N.D, RACCORDI codice Flexa: 5020.026.014.**

Materiale: corpo in poliammide, guarnizione interna in TPE.

Colore: grigio, nero.

Temperatura d'uso: -40°C / +120°C

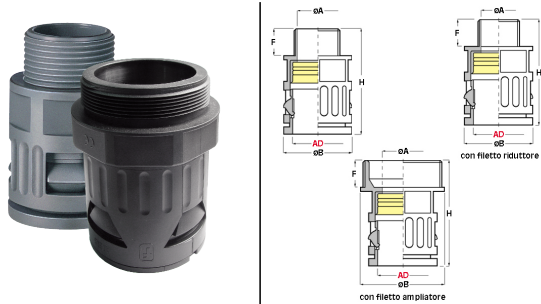
Protezione IP: IP 68, IP 69K.

Infiammabilità: antifiamma e autoestinguente UL94-V0 (poliammide).

Normative e Certificazioni: VDE (EN/IEC 61386-23), c-UR-us (file n. E86359, per le misure AD13-AD54,5), DB, SNCF, EN 45545-2 (HL 2), NFPA 130, LLOYD'S REGISTER, GOST, TÜV VD/GGVSEB, UKCA.

Caratteristiche: questi raccordi assicurano un'ottima resistenza meccanica, antistrappo ed antivibrazioni e garantiscono la protezione IP 68 e IP 69 per una massima tenuta all'acqua pressurizzata. Sono resistenti agli oli, alle benzine ed in particolare agli acidi ed ai solventi. Buona resistenza ai raggi UV per i raccordi in color nero. Non contengono né cadmio, né silicone, né alogeni. Con filettatura passo PG - DIN 40430.

Il disegno è indicativo e le proporzioni potrebbero non corrispondere alle dimensioni in tabella o reali.



ARTICOLO	colore	Ø esterno tubo AD	filetto passo	filetto valore	ØA mm	ØB mm	F mm	H mm	chiave mm	confezione pz.
RQG-P 16 AD18,5 GRIGI	grigio	18,5	PG	16	17	25,5	11	42	24	25

\*Per una migliore tenuta sul tubo sia in applicazioni statiche che dinamiche, a questo raccordo sono state apportate le seguenti migliorie: denti di bloccaggio più larghi e a forma trapezoidale, guarnizione interna in TPE di maggiori dimensioni, maggiore lunghezza di inserimento tubo.

Tutte le informazioni e i dati sono indicativi e possono essere soggetti a variazioni senza preavviso

## ELEKTROZUBEHÖR SPA

**Sede:**  
Via F.lli Bronzetti, 24  
20129 Milano (Italy)

Tel.: +39 02 701471  
C.F. e P. IVA: 00729140152  
Capitale Sociale: € 260.000

**Centro logistico:**  
Via Cadorna, 66/A  
20055 Vimodrone MI

Registro imprese: n° 92394 Tribunale di Milano  
R.E.A.: 460657 - INTRASTAT: IT 00729140152  
Posizione Import: MI 007993

