



RACCORDI IN PLASTICA A 90° FLANGIATI IP 68

ARTICOLO: RQW-F AD54,5 GRIGI

Codice EZ: N.D, RACCORDI codice Flexa: 5020.077.048.

Materiale: corpo in poliammide 6, guarnizione interna in TPE.

Colore: grigio, nero.

Temperatura d'uso: -40°C / +120°C

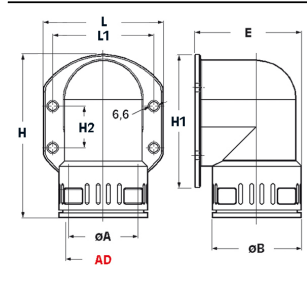
Protezione IP: IP 68 secondo le specifiche EN 60529/IEC 60529.

Infiammabilità: antifiama e autoestinguente UL94-V0 (poliammide 6).

Normative e Certificazioni: GOST, UKCA.

Caratteristiche: assicurano una perfetta resistenza meccanica, antistrappo ed antivibrazioni. Garantiscono la tenuta stagna IP 68 grazie alla guarnizione interna.

Questi raccordi sono stati progettati con una flangia poco ingombrante provvista di 2/4 fori per il fissaggio, tramite viti, alla parete. Vengono forniti completi di guarnizione da applicare alla flangia. Resistenza agli oli, alle benzine ed in particolare agli acidi ed ai solventi. Non contengono né cadmio, né silicone, né alogeni.



Il disegno è indicativo e le proporzioni potrebbero non corrispondere alle dimensioni in tabella o reali.



ARTICOLO	colore	Ø esterno tubo AD	ØA mm	ØB mm	H mm	E mm	L mm	L1 mm	H1 mm	H2 mm	confezione pz.
RQW-F AD54,5 GRIGI	grigio	54,5	50	64	121	76	86	73	100	30	10

Tutte le informazioni e i dati sono indicativi e possono essere soggetti a variazioni senza preavviso

ELEKTROZUBEHÖR SPA

Sede:
Via F.lli Bronzetti, 24
20129 Milano (Italy)

Tel.: +39 02 701471
C.F. e P. IVA: 00729140152
Capitale Sociale: € 260.000

Centro logistico:
Via Cadorna, 66/A
20055 Vimodrone MI

Registro imprese: n° 92394 Tribunale di Milano
R.E.A.: 460657 - INTRASTAT: IT 00729140152
Posizione Import: MI 007993

