



GUARNIZIONI O-RING A SEZIONE PIATTA IN SILICONE

ARTICOLO: FDS-O 85.105.2,5

Codice EZ: N.D

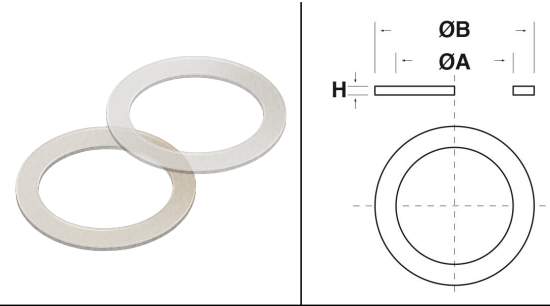
Materiale: Silicone 80 Sh A.

Colore: traslucido.

Temperatura d'uso: -60°C / +200°C

Caratteristiche: vengono generalmente montate alla base dei filetti per ottenere una tenuta ai liquidi. La sezione piana consente di ottenere una maggior stabilità.

Su richiesta: sono disponibili in color rosso.



Il disegno è indicativo e le proporzioni potrebbero non corrispondere alle dimensioni in tabella o reali.

| ARTICOLO | ØA mm | ØB mm | H mm | per filetto: PG | per filetto: M | per filetto: GAS | confezione pz. |
|------------------|-------|-------|------|-----------------|----------------|------------------|----------------|
| FDS-O 85.105.2,5 | 85 | 105 | 2,5 | - | - | 3" | - |

GLI ARTICOLI PER I QUALI NON E' SPECIFICATA LA QUANTITA' PER CONFEZIONE SONO SU RICHIESTA E SOGGETTI AD UN MINIMO QUANTITATIVO FORNIBILE DA RICHIEDERE AL NOSTRO UFFICIO VENDITE.

Tutte le informazioni e i dati sono indicativi e possono essere soggetti a variazioni senza preavviso

ELEKTROZUBEHÖR SPA

Sede:
Via F.lli Bronzetti, 24
20129 Milano (Italy)

Tel.: +39 02 701471
C.F. e P. IVA: 00729140152
Capitale Sociale: € 260.000

Centro logistico:
Via Cadorna, 66/A
20055 Vimodrone MI

Registro imprese: n° 92394 Tribunale di Milano
R.E.A.: 460657 - INTRASTAT: IT 00729140152
Posizione Import: MI 007993