



GUARNIZIONI O-RING A SEZIONE PIATTA IN SILICONE

ARTICOLO: FDS-O 35,2.45.1,5

Codice EZ: 161660

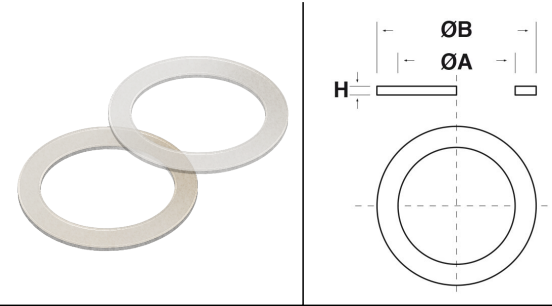
Materiale: Silicone 80 Sh A.

Colore: traslucido.

Temperatura d'uso: -60°C / +200°C

Caratteristiche: vengono generalmente montate alla base dei filetti per ottenere una tenuta ai liquidi. La sezione piana consente di ottenere una maggior stabilità.

Su richiesta: sono disponibili in color rosso.



Il disegno è indicativo e le proporzioni potrebbero non corrispondere alle dimensioni in tabella o reali.

ARTICOLO	ØA mm	ØB mm	H mm	per filetto: PG	per filetto: M	per filetto: GAS	confezione pz.
FDS-O 35,2.45.1,5	35,2	45	1,5	29	-	1"1/8	-

GLI ARTICOLI PER I QUALI NON E' SPECIFICATA LA QUANTITA' PER CONFEZIONE SONO SU RICHIESTA E SOGGETTI AD UN MINIMO QUANTITATIVO FORNIBILE DA RICHIEDERE AL NOSTRO UFFICIO VENDITE.

Tutte le informazioni e i dati sono indicativi e possono essere soggetti a variazioni senza preavviso

ELEKTROZUBEHÖR SPA

Sede:
Via F.lli Bronzetti, 24
20129 Milano (Italy)

Tel.: +39 02 701471
C.F. e P. IVA: 00729140152
Capitale Sociale: € 260.000

Centro logistico:
Via Cadorna, 66/A
20055 Vimodrone MI

Registro imprese: n° 92394 Tribunale di Milano
R.E.A.: 460657 - INTRASTAT: IT 00729140152
Posizione Import: MI 007993