



## GUARNIZIONI O-RING A SEZIONE PIATTA IN SILICONE

### ARTICOLO: FDS-O 11,3.17.1,2

**Codice EZ:** 161651

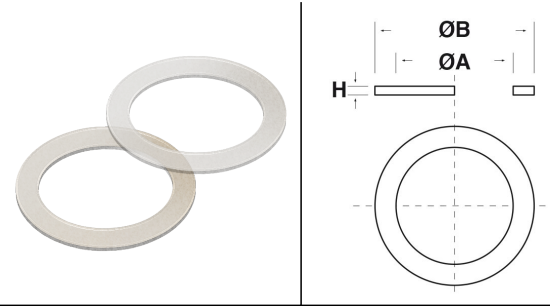
Materiale: Silicone 80 Sh A.

Colore: traslucido.

Temperatura d'uso: -60°C / +200°C

Caratteristiche: vengono generalmente montate alla base dei filetti per ottenere una tenuta ai liquidi. La sezione piana consente di ottenere una maggior stabilità.

Su richiesta: sono disponibili in color rosso.



Il disegno è indicativo e le proporzioni potrebbero non corrispondere alle dimensioni in tabella o reali.

ARTICOLO	ØA mm	ØB mm	H mm	per filetto: PG	per filetto: M	per filetto: GAS	confezione pz.
FDS-O 11,3.17.1,2	11,3	17	1,2	7	-	1/4"	-

GLI ARTICOLI PER I QUALI NON E' SPECIFICATA LA QUANTITA' PER CONFEZIONE SONO SU RICHIESTA E SOGGETTI AD UN MINIMO QUANTITATIVO FORNIBILE DA RICHIEDERE AL NOSTRO UFFICIO VENDITE.

Tutte le informazioni e i dati sono indicativi e possono essere soggetti a variazioni senza preavviso

#### ELEKTROZUBEHÖR SPA

**Sede:**  
Via F.lli Bronzetti, 24  
20129 Milano (Italy)

Tel.: +39 02 701471  
C.F. e P. IVA: 00729140152  
Capitale Sociale: € 260.000

**Centro logistico:**  
Via Cadorna, 66/A  
20055 Vimodrone MI

Registro imprese: n° 92394 Tribunale di Milano  
R.E.A.: 460657 - INTRASTAT: IT 00729140152  
Posizione Import: MI 007993