



GUARNIZIONI O-RING A SEZIONE PIATTA IN NEOPRENE

ARTICOLO: FD 52,2.67.1,5

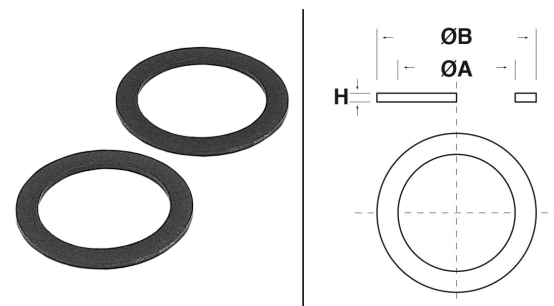
Codice EZ: 161507

Materiale: Neoprene 80 Sh A.

Colore: nero.

Temperatura d'uso: -25°C / +100°C

Caratteristiche: vengono generalmente montate alla base dei filetti per ottenere una tenuta ai liquidi. La sezione piana consente di ottenere una maggior stabilità.



Il disegno è indicativo e le proporzioni potrebbero non corrispondere alle dimensioni in tabella o reali.

ARTICOLO	ØA mm	ØB mm	H mm	per filetto: PG	per filetto: M	per filetto: GAS	confezione pz.
FD 52,2.67.1,5	52,2	67	1,5	42	-	1"3/4	-

GLI ARTICOLI PER I QUALI NON E' SPECIFICATA LA QUANTITA' PER CONFEZIONE SONO SU RICHIESTA E SOGGETTI AD UN MINIMO QUANTITATIVO FORNIBILE DA RICHIEDERE AL NOSTRO UFFICIO VENDITE.

Tutte le informazioni e i dati sono indicativi e possono essere soggetti a variazioni senza preavviso

ELEKTROZUBEHÖR SPA

Sede:
Via F.lli Bronzetti, 24
20129 Milano (Italy)

Tel.: +39 02 701471
C.F. e P. IVA: 00729140152
Capitale Sociale: € 260.000

Centro logistico:
Via Cadorna, 66/A
20055 Vimodrone MI

Registro imprese: n° 92394 Tribunale di Milano
R.E.A.: 460657 - INTRASTAT: IT 00729140152
Posizione Import: MI 007993

