



## GUARNIZIONI O-RING A SEZIONE PIATTA IN NEOPRENE

### ARTICOLO: FD 35,2.45.1,5

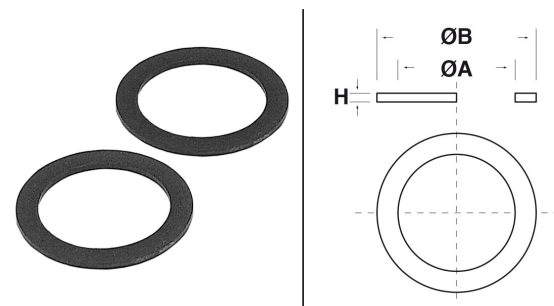
**Codice EZ:** 161505

Materiale: Neoprene 80 Sh A.

Colore: nero.

Temperatura d'uso: -25°C / +100°C

Caratteristiche: vengono generalmente montate alla base dei filetti per ottenere una tenuta ai liquidi. La sezione piana consente di ottenere una maggior stabilità.



Il disegno è indicativo e le proporzioni potrebbero non corrispondere alle dimensioni in tabella o reali.

ARTICOLO	ØA mm	ØB mm	H mm	per filetto: PG	per filetto: M	per filetto: GAS	confezione pz.
FD 35,2.45.1,5	35,2	45	1,5	29	-	1"1/8	-

GLI ARTICOLI PER I QUALI NON E' SPECIFICATA LA QUANTITA' PER CONFEZIONE SONO SU RICHIESTA E SOGGETTI AD UN MINIMO QUANTITATIVO FORNIBILE DA RICHIEDERE AL NOSTRO UFFICIO VENDITE.

Tutte le informazioni e i dati sono indicativi e possono essere soggetti a variazioni senza preavviso

#### ELEKTROZUBEHÖR SPA

**Sede:**  
Via F.lli Bronzetti, 24  
20129 Milano (Italy)

Tel.: +39 02 701471  
C.F. e P. IVA: 00729140152  
Capitale Sociale: € 260.000

**Centro logistico:**  
Via Cadorna, 66/A  
20055 Vimodrone MI

Registro imprese: n° 92394 Tribunale di Milano  
R.E.A.: 460657 - INTRASTAT: IT 00729140152  
Posizione Import: MI 007993

