



## GUARNIZIONI O-RING A SEZIONE PIATTA IN NEOPRENE

### ARTICOLO: FD 11,3.17.1,2

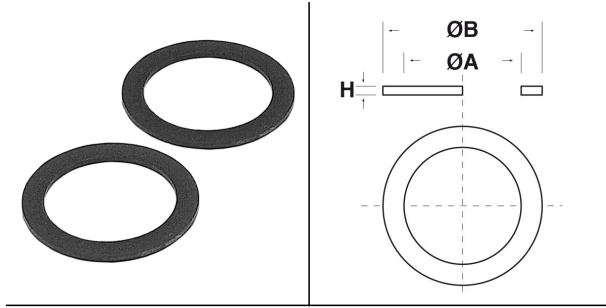
**Codice EZ: 161499**

Materiale: Neoprene 80 Sh A.

Colore: nero.

Temperatura d'uso: -25°C / +100°C

Caratteristiche: vengono generalmente montate alla base dei filetti per ottenere una tenuta ai liquidi. La sezione piana consente di ottenere una maggior stabilità.



Il disegno è indicativo e le proporzioni potrebbero non corrispondere alle dimensioni in tabella o reali.

| ARTICOLO       | ØA mm | ØB mm | H mm | per filetto: PG | per filetto: M | per filetto: GAS | confezione pz. |
|----------------|-------|-------|------|-----------------|----------------|------------------|----------------|
| FD 11,3.17.1,2 | 11,3  | 17    | 1,2  | 7               | -              | 1/4"             | -              |

GLI ARTICOLI PER I QUALI NON E' SPECIFICATA LA QUANTITA' PER CONFEZIONE SONO SU RICHIESTA E SOGGETTI AD UN MINIMO QUANTITATIVO FORNIBILE DA RICHIEDERE AL NOSTRO UFFICIO VENDITE.

Tutte le informazioni e i dati sono indicativi e possono essere soggetti a variazioni senza preavviso

#### ELEKTROZUBEHÖR SPA

**Sede:**  
Via F.lli Bronzetti, 24  
20129 Milano (Italy)  
Tel.: +39 02 701471  
C.F. e P. IVA: 00729140152  
Capitale Sociale: € 260.000

**Centro logistico:**  
Via Cadorna, 66/A  
20055 Vimodrone MI

Registro imprese: n° 92394 Tribunale di Milano  
R.E.A.: 460657 - INTRASTAT: IT 00729140152  
Posizione Import: MI 007993

