



GUAINA ISOLANTE IN PVC - SERIE "PLIO" - ARTICOLO: PS-S 1 TRASPARENTE

Codice EZ: N.D, GUAINA Codice SES-Sterling: 08010001011.

Materiale: PVC

Colore: bianco, nero, blu, giallo, rosso, giallo/verde, trasparente.

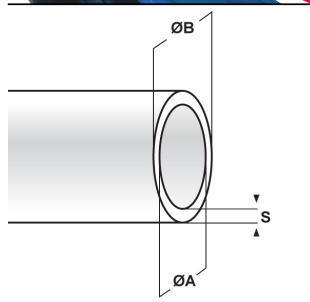
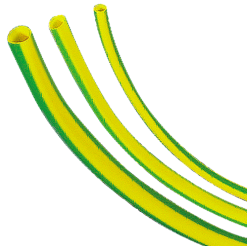
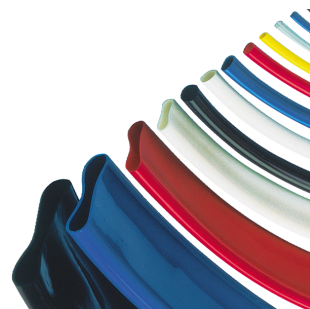
Temperatura d'uso: -20°C / +90°C

Infiammabilità: antifiama e autoestingente UL94-V2.

Normative e Certificazioni: la sola guaina PS-S è conforme alle normative NF C 93 641, DIN 40.621 e VSM 11930.

Caratteristiche: sia la guaina PS-S che la PSGV hanno una buona resistenza all'ozono, all'invecchiamento, agli acidi ed allo sfregamento. Sono particolarmente indicate per la protezione e l'isolamento dei cavi elettrici. Sono fornite in matasse piccole.

Su richiesta: per quantità, la guaina PS-S può essere fornita nei colori verde, arancione, marrone, grigio e viola. Entrambe le guaine possono essere fornite in spezzoni con lunghezza a scelta.



Il disegno è indicativo e le proporzioni potrebbero non corrispondere alle dimensioni in tabella o reali.

ARTICOLO	colore	ØA mm	ØB mm	S mm	confezione mt.
PS-S 1 TRASPARENTE	trasparente	1	1,8	0,4	50

Tutte le informazioni e i dati sono indicativi e possono essere soggetti a variazioni senza preavviso

ELEKTROZUBEHÖR SPA

Sede:
Via F.lli Bronzetti, 24
20129 Milano (Italy)

Tel.: +39 02 701471
C.F. e P. IVA: 00729140152
Capitale Sociale: € 260.000

Centro logistico:
Via Cadorna, 66/A
20055 Vimodrone MI

Registro imprese: n° 92394 Tribunale di Milano
R.E.A.: 460657 - INTRASTAT: IT 00729140152
Posizione Import: MI 007993

