



DISTANZIATORI CILINDRICI CON FORO PASSANTE IN POLISTIRENE

ARTICOLO: TL02 R 53100 10 NT

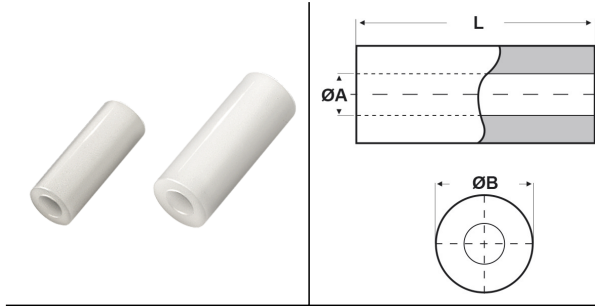
Codice EZ: 351530

Materiale: polistirene.

Colore: naturale.

Temperatura d'uso: -20°C / +60°C

Caratteristiche: questi distanziatori sono adatti per qualsiasi tipo di applicazione.



Il disegno è indicativo e le proporzioni potrebbero non corrispondere alle dimensioni in tabella o reali.

ARTICOLO	ØA mm	ØB mm	L mm	confezione pz.
TL02 R 53100 10 NT	5,3	10	10	500

Tutte le informazioni e i dati sono indicativi e possono essere soggetti a variazioni senza preavviso

ELEKTROZUBEHÖR SPA

Sede:
Via F.lli Bronzetti, 24
20129 Milano (Italy)

Tel.: +39 02 701471
C.F. e P. IVA: 00729140152
Capitale Sociale: € 260.000

Centro logistico:
Via Cadorna, 66/A
20055 Vimodrone MI

Registro imprese: n° 92394 Tribunale di Milano
R.E.A.: 460657 - INTRASTAT: IT 00729140152
Posizione Import: MI 007993

