



DISTANZIATORI CILINDRICI CON FORO PASSANTE IN POLISTIRENE

ARTICOLO: TL02 R 4570 30 NT

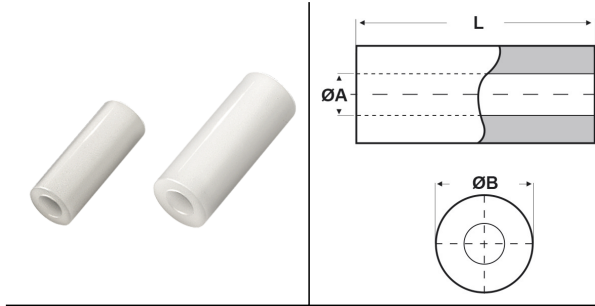
Codice EZ: 351513

Materiale: polistirene.

Colore: naturale.

Temperatura d'uso: -20°C / +60°C

Caratteristiche: questi distanziatori sono adatti per qualsiasi tipo di applicazione.



Il disegno è indicativo e le proporzioni potrebbero non corrispondere alle dimensioni in tabella o reali.

| ARTICOLO | ØA mm | ØB mm | L mm | confezione pz. |
|-------------------|-------|-------|------|----------------|
| TL02 R 4570 30 NT | 4,5 | 7 | 30 | 500 |

Tutte le informazioni e i dati sono indicativi e possono essere soggetti a variazioni senza preavviso

ELEKTROZUBEHÖR SPA

Sede:
Via F.lli Bronzetti, 24
20129 Milano (Italy)

Tel.: +39 02 701471
C.F. e P. IVA: 00729140152
Capitale Sociale: € 260.000

Centro logistico:
Via Cadorna, 66/A
20055 Vimodrone MI

Registro imprese: n° 92394 Tribunale di Milano
R.E.A.: 460657 - INTRASTAT: IT 00729140152
Posizione Import: MI 007993

