



## DISTANZIATORI CILINDRICI CON FORO PASSANTE IN POLISTIRENE

### ARTICOLO: TL02 R 3460 02 NT

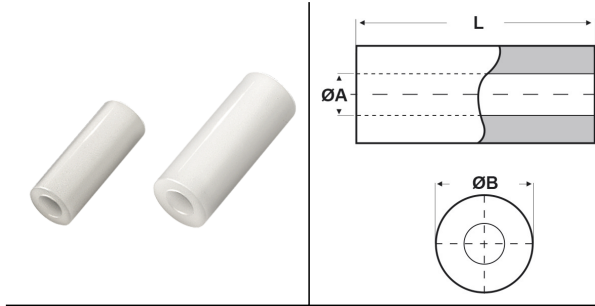
**Codice EZ:** 351458

Materiale: polistirene.

Colore: naturale.

Temperatura d'uso: -20°C / +60°C

Caratteristiche: questi distanziatori sono adatti per qualsiasi tipo di applicazione.



Il disegno è indicativo e le proporzioni potrebbero non corrispondere alle dimensioni in tabella o reali.

ARTICOLO	ØA mm	ØB mm	L mm	confezione pz.
TL02 R 3460 02 NT	3,4	6	2	500

Tutte le informazioni e i dati sono indicativi e possono essere soggetti a variazioni senza preavviso

#### ELEKTROZUBEHÖR SPA

**Sede:**  
Via F.lli Bronzetti, 24  
20129 Milano (Italy)

Tel.: +39 02 701471  
C.F. e P. IVA: 00729140152  
Capitale Sociale: € 260.000

**Centro logistico:**  
Via Cadorna, 66/A  
20055 Vimodrone MI

Registro imprese: n° 92394 Tribunale di Milano  
R.E.A.: 460657 - INTRASTAT: IT 00729140152  
Posizione Import: MI 007993

