



DISTANZIATORI CILINDRICI FILETTATI “FEMMINA-FEMMINA” IN POLIAMMIDE 6 CON FIBRA DI VETRO

ARTICOLO: FF09 R U4-4060 55 NERI

Codice EZ: N.D

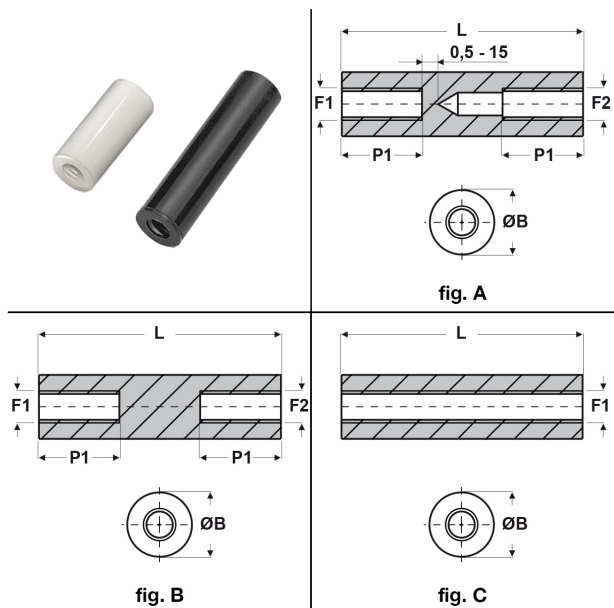
Materiale: poliammide 6 rinforzato con fibra di vetro (25%-30%).

Colore: bianco, nero.

Temperatura d'uso: -30°C / +110°C

Caratteristiche: il PA 6 rinforzato con fibra di vetro ha una buona resistenza sia meccanica che all'usura ed è caratterizzato da elevata rigidità. In tabella, se il valore P1 coincide col valore L il distanziatore ha un'unica filettatura lungo tutto l'asse.

Su richiesta: questi distanziatori possono essere realizzati in lunghezze intermedie (anche decimali), che siano comprese tra la lunghezza minima e la massima.



Il disegno è indicativo e le proporzioni potrebbero non corrispondere alle dimensioni in tabella o reali.

ARTICOLO	colore	specificata	filetto passo F1	filetto valore F1	filetto passo F2	filetto valore F2	ØB mm	L mm	P1 mm	confezione pz.
FF09 R U4-4060 55 NERI	nero	fig. A	UNC	4 - 40	UNC	4 - 40	6	55	10	100

*Articolo con foro passante e completamente filettato.

Tutte le informazioni e i dati sono indicativi e possono essere soggetti a variazioni senza preavviso

ELEKTROZUBEHÖR SPA

Sede:
Via F.lli Bronzetti, 24
20129 Milano (Italy)

Tel.: +39 02 701471
C.F. e P. IVA: 00729140152
Capitale Sociale: € 260.000

Centro logistico:
Via Cadorna, 66/A
20055 Vimodrone MI

Registro imprese: n° 92394 Tribunale di Milano
R.E.A.: 460657 - INTRASTAT: IT 00729140152
Posizione Import: MI 007993

