



DISTANZIATORI CILINDRICI FILETTATI "FEMMINA-FEMMINA" IN POLIAMMIDE 6 CON FIBRA DI VETRO

ARTICOLO: FF09 R 2550 55 NERI

Codice EZ: N.D

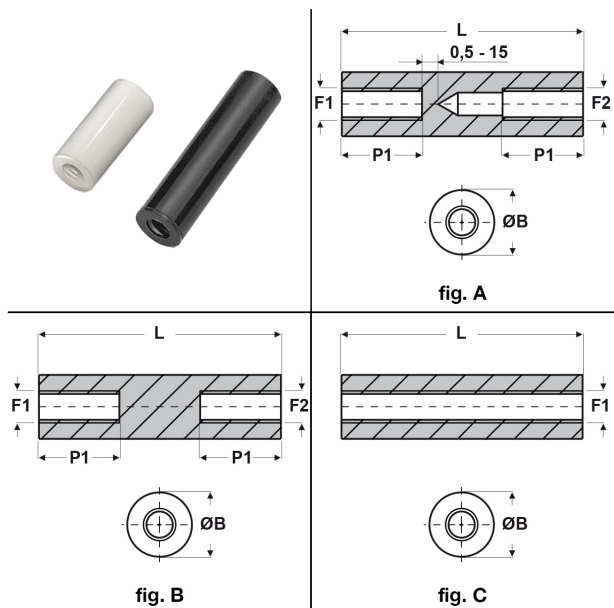
Materiale: poliammide 6 rinforzato con fibra di vetro (25%-30%).

Colore: bianco, nero.

Temperatura d'uso: -30°C / +110°C

Caratteristiche: il PA 6 rinforzato con fibra di vetro ha una buona resistenza sia meccanica che all'usura ed è caratterizzato da elevata rigidità. In tabella, se il valore P1 coincide col valore L il distanziatore ha un'unica filettatura lungo tutto l'asse.

Su richiesta: questi distanziatori possono essere realizzati in lunghezze intermedie (anche decimali), che siano comprese tra la lunghezza minima e la massima.



Il disegno è indicativo e le proporzioni potrebbero non corrispondere alle dimensioni in tabella o reali.

| ARTICOLO | colore | specifica | filetto passo F1 | filetto valore F1 | filetto passo F2 | filetto valore F2 | ØB mm | L mm | P1 mm | confezione pz. |
|---------------------|--------|-----------|------------------|-------------------|------------------|-------------------|-------|------|-------|----------------|
| FF09 R 2550 55 NERI | nero | fig. B | Metrico | 2,5 | Metrico | 2,5 | 5 | 55 | 10 | 100 |

*Articolo con foro passante e completamente filettato.

Tutte le informazioni e i dati sono indicativi e possono essere soggetti a variazioni senza preavviso