



DISTANZIATORI CILINDRICI FILETTATI "FEMMINA-FEMMINA" IN POLIAMMIDE 6 CON FIBRA DI VETRO

ARTICOLO: FF09 R 2550 25 BIANCHI

Codice EZ: N.D

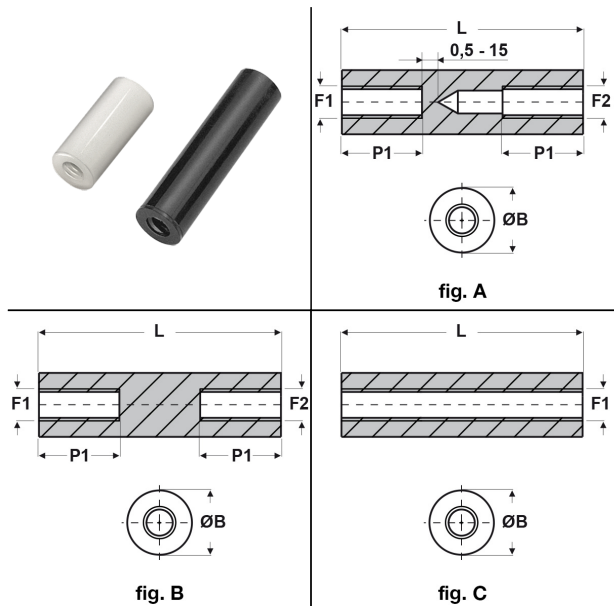
Materiale: poliammide 6 rinforzato con fibra di vetro (25%-30%).

Colore: bianco, nero.

Temperatura d'uso: -30°C / +110°C

Caratteristiche: il PA 6 rinforzato con fibra di vetro ha una buona resistenza sia meccanica che all'usura ed è caratterizzato da elevata rigidità. In tabella, se il valore P1 coincide col valore L il distanziatore ha un'unica filettatura lungo tutto l'asse.

Su richiesta: questi distanziatori possono essere realizzati in lunghezze intermedie (anche decimali), che siano comprese tra la lunghezza minima e la massima.



Il disegno è indicativo e le proporzioni potrebbero non corrispondere alle dimensioni in tabella o reali.

ARTICOLO	colore	specificata	filetto passo F1	filetto valore F1	filetto passo F2	filetto valore F2	ØB mm	L mm	P1 mm	confezione pz.
FF09 R 2550 25 BIANCHI	bianco	fig. B	Metrico	2,5	Metrico	2,5	5	25	10	100

*Articolo con foro passante e completamente filettato.

Tutte le informazioni e i dati sono indicativi e possono essere soggetti a variazioni senza preavviso