



DISTANZIATORI IN PLASTICA PER PCB "MASCHIO-MASCHIO" CON UNCINO E DENTE TENSIONALE

**ARTICOLO: DUD 47-4071.1,98-1,57
12,7 BIANCHI**

Codice EZ: N.D

Materiale: poliammide 66 antifiama UL94-V2 e UL94-V0.

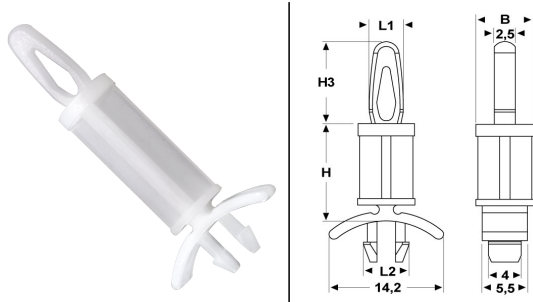
Colore: naturale (PA 66-V2), bianco (PA 66-V0).

Temperatura d'uso: -20°C / +85°C (PA 66-V2), -40°C / +105°C (PA 66-V0)

Infiammabilità: antifiama e autoestinguente UL94-V2 (PA 66-V2), antifiama e autoestinguente UL94-V0 (PA 66-V0).

Caratteristiche: questi distanziatori sono caratterizzati dall'uncino e dal dente tensionale. Entrambi i fori di montaggio hanno una tolleranza di +/-0,08 mm e l'altezza H ha una tolleranza di +/-0,4 mm.

Il disegno è indicativo e le proporzioni potrebbero non corrispondere alle dimensioni in tabella o reali.



ARTICOLO	colore	materiale	o foro di montaggio superiore mm	spessore labia superiore mm	o foro di montaggio inferiore mm	spessore labia inferiore mm	B mm	H mm	H3 mm	L1 mm	L2 mm	confezione pz.
DUD 47-4071.1,98-1,57 12,7 BIANCHI	bianco	PA 66-V0	4	1,57	4,75	0,79 - 1,98	7,1	12,7	10,2	4,35	5,6	1000

Tutte le informazioni e i dati sono indicativi e possono essere soggetti a variazioni senza preavviso

ELEKTROZUBEHÖR SPA

Sede:
Via F.lli Bronzetti, 24
20129 Milano (Italy)
Tel.: +39 02 701471
C.F. e P. IVA: 00729140152
Capitale Sociale: € 260.000

Centro logistico:
Via Cadorna, 66/A
20055 Vimodrone MI

Registro imprese: n° 92394 Tribunale di Milano
R.E.A.: 460657 - INTRASTAT: IT 00729140152
Posizione Import: MI 007993