



DISTANZIATORI IN PLASTICA PER PCB A BOTTONE CON GANCIO

ARTICOLO: DR-BOC 8

Codice EZ: 339968

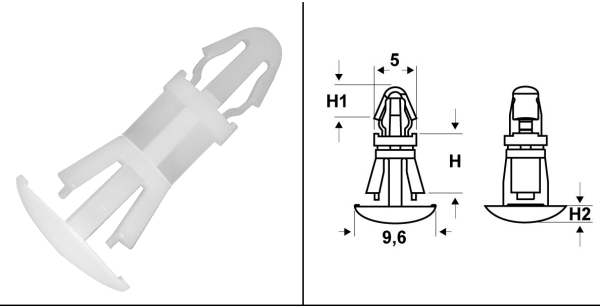
Materiale: poliammide 66.

Colore: naturale.

Temperatura d'uso: max +85°C

Caratteristiche: questi distanziatori vengono montati a pressione dal di sotto del telaio, facendoli passare da entrambi i fori delle pareti. Sono caratterizzati dalla testa convessa e si distinguono per il gancio di bloccaggio con dimensioni ridotte.

Su richiesta: possono essere realizzati in poliammide antifiamma e autoestinguente UL94-V0 resistente fino a +105°C.



Il disegno è indicativo e le proporzioni potrebbero non corrispondere alle dimensioni in tabella o reali.

ARTICOLO	H mm	H1 mm	H2 mm	spessore telaio super. / infer.	ø foro di montaggio superiore mm	ø foro di montaggio inferiore mm	confezione pz.
DR-BOC 8	12	4	1,9	1,6 / 2	4	5,4	1000

Tutte le informazioni e i dati sono indicativi e possono essere soggetti a variazioni senza preavviso

ELEKTROZUBEHÖR SPA

Sede:
Via F.lli Bronzetti, 24
20129 Milano (Italy)

Tel.: +39 02 701471
C.F. e P. IVA: 00729140152
Capitale Sociale: € 260.000

Centro logistico:
Via Cadorna, 66/A
20055 Vimodrone MI

Registro imprese: n° 92394 Tribunale di Milano
R.E.A.: 460657 - INTRASTAT: IT 00729140152
Posizione Import: MI 007993

