



## DISTANZIATORI IN PLASTICA PER PCB A BOTTONE CON DENTE DI BLOCCAGGIO

### ARTICOLO: DR-BO 4

**Codice EZ: 339934**

Materiale: poliammide 66.

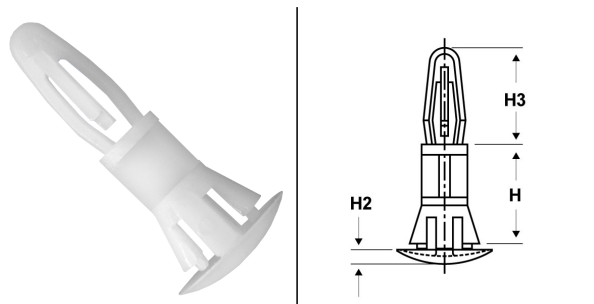
Colore: naturale.

Temperatura d'uso: max +85°C

Caratteristiche: questi distanziatori vengono montati a pressione dal di sotto del telaio, facendoli passare da entrambi i fori delle pareti. Sono caratterizzati dalla testa convessa e dal dente di bloccaggio.

Su richiesta: possono essere realizzati in colore nero e in poliammide antifiama e autoestinguente UL94-V0 resistente fino a +105°C.

Il disegno è indicativo e le proporzioni potrebbero non corrispondere alle dimensioni in tabella o reali.



ARTICOLO	H mm	H2 mm	H3 mm	spessore telaio super. / infer.	ø foro di montaggio superiore mm	ø foro di montaggio inferiore mm	confezione pz.
DR-BO 4	9,5	1,8	10,3	1,6 / 1,6	4	5,4	1000

Tutte le informazioni e i dati sono indicativi e possono essere soggetti a variazioni senza preavviso

#### ELEKTROZUBEHÖR SPA

**Sede:**  
Via F.lli Bronzetti, 24  
20129 Milano (Italy)

Tel.: +39 02 701471  
C.F. e P. IVA: 00729140152  
Capitale Sociale: € 260.000

**Centro logistico:**  
Via Cadorna, 66/A  
20055 Vimodrone MI

Registro imprese: n° 92394 Tribunale di Milano  
R.E.A.: 460657 - INTRASTAT: IT 00729140152  
Posizione Import: MI 007993

