



## DISTANZIATORI ESAGONALI FILETTATI "SUB-D" IN ACCIAIO ZINCATO

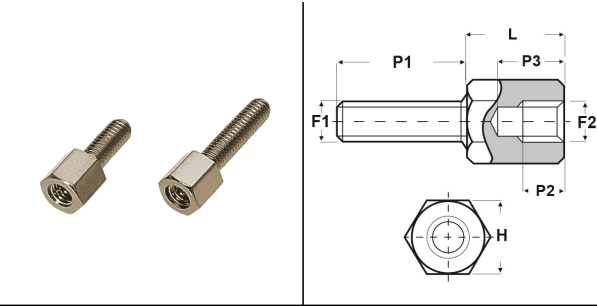
### ARTICOLO: SD 8 M3/4NC 30ZNC U

**Codice EZ: 351743**

Materiale: acciaio zincato.

Caratteristiche: questi distanziatori soddisfano i requisiti più rigorosi. Hanno un'elevata resistenza meccanica, ma rischiano di corrodersi ad una temperatura maggiore di 100°C.

Su richiesta: possono essere realizzati anche in ottone zincato ed in acciaio nichelato.



Il disegno è indicativo e le proporzioni potrebbero non corrispondere alle dimensioni in tabella o reali.

| ARTICOLO                  | filetto<br>passo F1 | filetto<br>valore F1 | filetto<br>passo F2 | filetto<br>valore F2 | H mm | L mm | P1 mm | P2 min mm | P3 max mm | confezione<br>pz. |
|---------------------------|---------------------|----------------------|---------------------|----------------------|------|------|-------|-----------|-----------|-------------------|
| SD 8<br>M3/4NC<br>30ZNC U | Metrico             | 3                    | UNC                 | 4                    | 5    | 5    | 8     | 3         | 4,5       | 500               |

Tutte le informazioni e i dati sono indicativi e possono essere soggetti a variazioni senza preavviso

## ELEKTROZUBEHÖR SPA

**Sede:**  
Via F.lli Bronzetti, 24  
20129 Milano (Italy)

Tel.: +39 02 701471  
C.F. e P. IVA: 00729140152  
Capitale Sociale: € 260.000

**Centro logistico:**  
Via Cadorna, 66/A  
20055 Vimodrone MI

Registro imprese: n° 92394 Tribunale di Milano  
R.E.A.: 460657 - INTRASTAT: IT 00729140152  
Posizione Import: MI 007993

