



DISTANZIATORI ESAGONALI FILETTATI "SUB-D" IN OTTONE NICHELATO

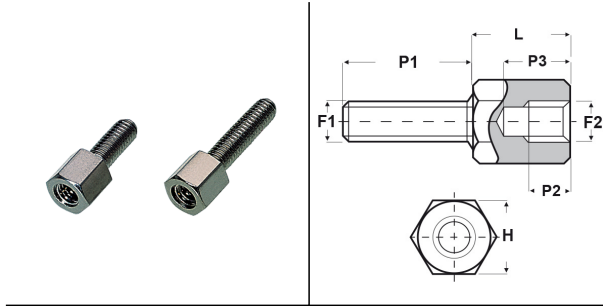
ARTICOLO: SD 8-48 4NC/M3 10NI U

Codice EZ: 351826

Materiale: ottone nichelato.

Caratteristiche: questi distanziatori soddisfano i requisiti più rigorosi.

Su richiesta: possono essere realizzati anche in ottone zincato ed in acciaio nichelato.



Il disegno è indicativo e le proporzioni potrebbero non corrispondere alle dimensioni in tabella o reali.

ARTICOLO	filetto passo F1	filetto valore F1	filetto passo F2	filetto valore F2	H mm	L mm	P1 mm	P2 min mm	P3 max mm	confezione pz.
SD 8-48 4NC/M3 10NI U	UNC	4	Metrico	3	5	4,8	8	3	4,5	2000

Tutte le informazioni e i dati sono indicativi e possono essere soggetti a variazioni senza preavviso

ELEKTROZUBEHÖR SPA

Sede:
Via F.lli Bronzetti, 24
20129 Milano (Italy)

Tel.: +39 02 701471
C.F. e P. IVA: 00729140152
Capitale Sociale: € 260.000

Centro logistico:
Via Cadorna, 66/A
20055 Vimodrone MI

Registro imprese: n° 92394 Tribunale di Milano
R.E.A.: 460657 - INTRASTAT: IT 00729140152
Posizione Import: MI 007993