

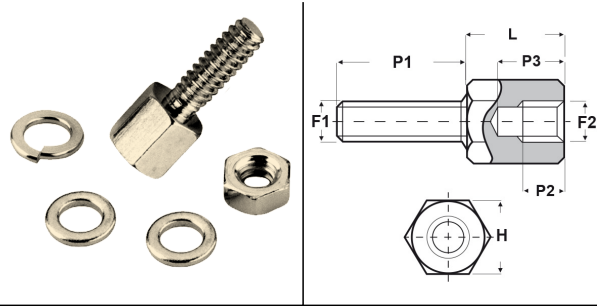


KIT DISTANZIATORI FILETTATI "SUB-D", DADI E RONDELLE IN ACCIAIO ZINCATO ARTICOLO: SD 8 M3/4NC 30ZNC L

Codice EZ: 351717

Materiale: acciaio zincato.

Caratteristiche: questi distanziatori soddisfano i requisiti più rigorosi. Il kit è composto da distanziatori, dadi, rondelle piane (in numero doppio) e rondelle grover antivibrazione; il tutto confezionato separatamente.



Il disegno è indicativo e le proporzioni potrebbero non corrispondere alle dimensioni in tabella o reali.

| ARTICOLO | filetto passo F1 | filetto valore F1 | filetto passo F2 | filetto valore F2 | H mm | L mm | P1 mm | P2 min mm | P3 max mm | confezione pz. |
|---------------------|------------------|-------------------|------------------|-------------------|------|------|-------|-----------|-----------|----------------|
| SD 8 M3/4NC 30ZNC L | Metrico | 3 | UNC | 4 | 5 | 5 | 8 | 3 | 4,5 | 500 |

Tutte le informazioni e i dati sono indicativi e possono essere soggetti a variazioni senza preavviso

ELEKTROZUBEHÖR SPA

Sede:
Via F.lli Bronzetti, 24
20129 Milano (Italy)
Tel.: +39 02 701471
C.F. e P. IVA: 00729140152
Capitale Sociale: € 260.000

Centro logistico:
Via Cadorna, 66/A
20055 Vimodrone MI

Registro imprese: n° 92394 Tribunale di Milano
R.E.A.: 460657 - INTRASTAT: IT 00729140152
Posizione Import: MI 007993