

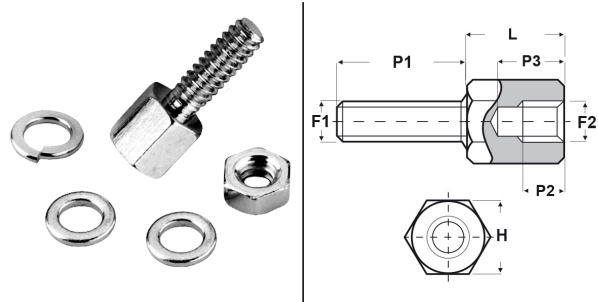


## KIT DISTANZIATORI FILETTATI "SUB-D", DADI E RONDELLE IN OTTONE NICHELATO ARTICOLO: SD 6-48 4NC/4NC 10NI L

**Codice EZ:**

Materiale: ottone nichelato.

Caratteristiche: questi distanziatori soddisfano i requisiti più rigorosi. Il kit è composto da distanziatori, dadi, rondelle piane (in numero doppio) e rondelle grover antivibrazione; il tutto confezionato separatamente.



Il disegno è indicativo e le proporzioni potrebbero non corrispondere alle dimensioni in tabella o reali.

ARTICOLO	filetto passo F1	filetto valore F1	filetto passo F2	filetto valore F2	H mm	L mm	P1 mm	P2 min mm	P3 max mm	confezione pz.
SD 6-48 4NC/4NC 10NI L	UNC	4	UNC	4	5	4,8	6	3	4,5	500

Tutte le informazioni e i dati sono indicativi e possono essere soggetti a variazioni senza preavviso

### ELEKTROZUBEHÖR SPA

**Sede:**  
Via F.lli Bronzetti, 24  
20129 Milano (Italy)

Tel.: +39 02 701471  
C.F. e P. IVA: 00729140152  
Capitale Sociale: € 260.000

**Centro logistico:**  
Via Cadorna, 66/A  
20055 Vimodrone MI

Registro imprese: n° 92394 Tribunale di Milano  
R.E.A.: 460657 - INTRASTAT: IT 00729140152  
Posizione Import: MI 007993

