



DISTANZIATORI ESAGONALI FILETTATI "MASCHIO-FEMMINA" IN ACCIAIO ZINCATO ARTICOLO: MF30 H 60100 25

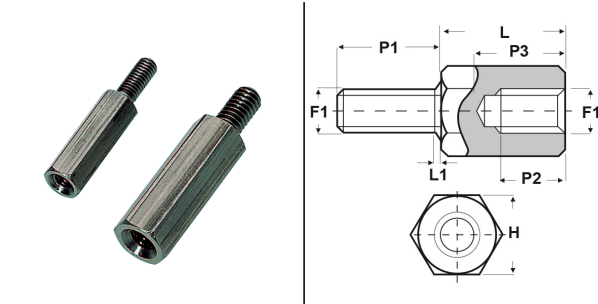
Codice EZ: 351353

Materiale: acciaio zincato.

Colore: argentato.

Caratteristiche: questi distanziatori hanno un'elevata resistenza meccanica, ma rischiano di corrodersi ad una temperatura maggiore di 100°C.

Su richiesta: possono essere realizzati con dimensioni su disegno ed in altri materiali.



Il disegno è indicativo e le proporzioni potrebbero non corrispondere alle dimensioni in tabella o reali.

ARTICOLO	filetto passo F1	filetto valore F1	H mm	L mm	L1 max mm	P1 mm	P2 min mm	P3 max mm	confezione pz.
MF30 H 60100 25	Metrico	6	10	25	2	12	13	18	500

Tutte le informazioni e i dati sono indicativi e possono essere soggetti a variazioni senza preavviso

ELEKTROZUBEHÖR SPA

Sede:
Via F.lli Bronzetti, 24
20129 Milano (Italy)

Tel.: +39 02 701471
C.F. e P. IVA: 00729140152
Capitale Sociale: € 260.000

Centro logistico:
Via Cadorna, 66/A
20055 Vimodrone MI

Registro imprese: n° 92394 Tribunale di Milano
R.E.A.: 460657 - INTRASTAT: IT 00729140152
Posizione Import: MI 007993