



## DISTANZIATORI CILINDRICI CON FORO PASSANTE IN OTTONE NICHELATO

### ARTICOLO: TL10 R 4380 09

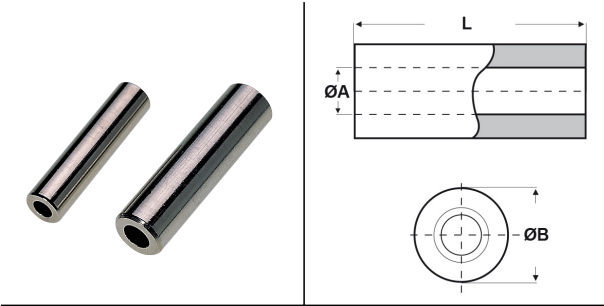
**Codice EZ: 351671**

Materiale: ottone nichelato.

Colore: argentato.

Caratteristiche: questi distanziatori sono adatti per qualsiasi tipo di applicazione.

Su richiesta: possono essere realizzati con dimensioni su disegno e possono essere realizzati in ottone grezzo, acciaio zincato e acciaio inossidabile.



Il disegno è indicativo e le proporzioni potrebbero non corrispondere alle dimensioni in tabella o reali.

ARTICOLO	ØA mm	ØB mm	L mm	confezione pz.
TL10 R 4380 09	4,3	8	9	500

GLI ARTICOLI PER I QUALI NON E' SPECIFICATA LA QUANTITA' PER CONFEZIONE SONO SU RICHIESTA E SOGGETTI AD UN MINIMO QUANTITATIVO FORNIBILE DA RICHIEDERE AL NOSTRO UFFICIO VENDITE.

Tutte le informazioni e i dati sono indicativi e possono essere soggetti a variazioni senza preavviso

## ELEKTROZUBEHÖR SPA

**Sede:**  
Via F.lli Bronzetti, 24  
20129 Milano (Italy)

Tel.: +39 02 701471  
C.F. e P. IVA: 00729140152  
Capitale Sociale: € 260.000

**Centro logistico:**  
Via Cadorna, 66/A  
20055 Vimodrone MI

Registro imprese: n° 92394 Tribunale di Milano  
R.E.A.: 460657 - INTRASTAT: IT 00729140152  
Posizione Import: MI 007993