



DISTANZIATORI CILINDRICI CON FORO PASSANTE IN OTTONE NICHELATO

ARTICOLO: TL10 R 2550 14

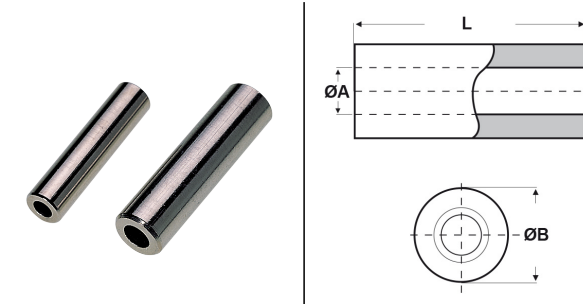
Codice EZ:

Materiale: ottone nichelato.

Colore: argentato.

Caratteristiche: questi distanziatori sono adatti per qualsiasi tipo di applicazione.

Su richiesta: possono essere realizzati con dimensioni su disegno e possono essere realizzati in ottone grezzo, acciaio zincato e acciaio inossidabile.



Il disegno è indicativo e le proporzioni potrebbero non corrispondere alle dimensioni in tabella o reali.

ARTICOLO	ØA mm	ØB mm	L mm	confezione pz.
TL10 R 2550 14	2,5	5	14	500

GLI ARTICOLI PER I QUALI NON E' SPECIFICATA LA QUANTITA' PER CONFEZIONE SONO SU RICHIESTA E SOGGETTI AD UN MINIMO QUANTITATIVO FORNIBILE DA RICHIEDERE AL NOSTRO UFFICIO VENDITE.

Tutte le informazioni e i dati sono indicativi e possono essere soggetti a variazioni senza preavviso

ELEKTROZUBEHÖR SPA

Sede:
Via F.lli Bronzetti, 24
20129 Milano (Italy)

Tel.: +39 02 701471
C.F. e P. IVA: 00729140152
Capitale Sociale: € 260.000

Centro logistico:
Via Cadorna, 66/A
20055 Vimodrone MI

Registro imprese: n° 92394 Tribunale di Milano
R.E.A.: 460657 - INTRASTAT: IT 00729140152
Posizione Import: MI 007993