



## RIDUZIONI IN PLASTICA ESAGONALI (FILETTO PG)

### ARTICOLO: P-RES PG2924-PG1324

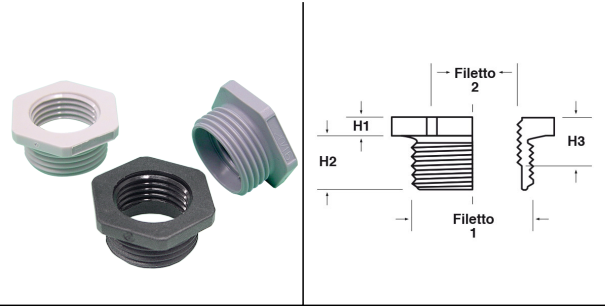
**Codice EZ:**

Materiale: poliammide 6 (PA 6) rinforzato con fibra di vetro (25%), policarbonato (PC).

Colore: grigio chiaro RAL 7035, nero RAL 9005.

Temperatura d'uso: -40°C / +100°C (PA 6), -40°C / +135°C (PC)

Caratteristiche: riduzioni esagonali, disponibili sia in poliammide 6 che in policarbonato, utilizzate per consentire l'assemblaggio di un pressacavo in un foro di diametro superiore a quello del filetto del pressacavo. Hanno dimensioni molto contenute.



Il disegno è indicativo e le proporzioni potrebbero non corrispondere alle dimensioni in tabella o reali.

| ARTICOLO                   | colore             | materiale | filetto<br>passo 1 | filetto<br>valore 1 | filetto<br>passo 2 | filetto<br>valore 2 | chiave mm | H1 mm | H2 mm | H3 mm | confezione<br>pz. |
|----------------------------|--------------------|-----------|--------------------|---------------------|--------------------|---------------------|-----------|-------|-------|-------|-------------------|
| P-RES<br>PG2924-P<br>G1324 | grigio RAL<br>7035 | PC        | PG                 | 29                  | PG                 | 13,5                | 41        | 6     | 12    | 9,5   | 50                |

\*Articolo fornito soltanto su richiesta ed in quantità da definire con il nostro ufficio vendite.

Tutte le informazioni e i dati sono indicativi e possono essere soggetti a variazioni senza preavviso

## ELEKTROZUBEHÖR SPA

**Sede:**  
Via F.lli Bronzetti, 24  
20129 Milano (Italy)  
Tel.: +39 02 701471  
C.F. e P. IVA: 00729140152  
Capitale Sociale: € 260.000

**Centro logistico:**  
Via Cadorna, 66/A  
20055 Vimodrone MI

Registro imprese: n° 92394 Tribunale di Milano  
R.E.A.: 460657 - INTRASTAT: IT 00729140152  
Posizione Import: MI 007993

