



RIDUZIONI IN PLASTICA ESAGONALI (FILETTO PG)

ARTICOLO: P-RES PG2124-PG1324

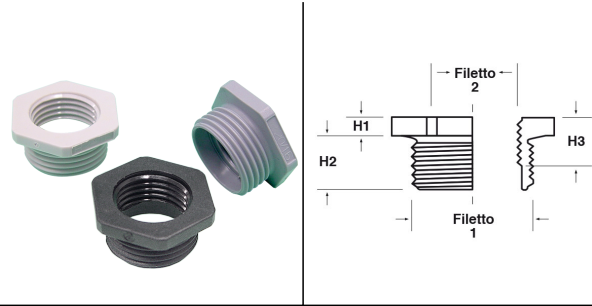
Codice EZ:

Materiale: poliammide 6 (PA 6) rinforzato con fibra di vetro (25%), policarbonato (PC).

Colore: grigio chiaro RAL 7035, nero RAL 9005.

Temperatura d'uso: -40°C / +100°C (PA 6), -40°C / +135°C (PC)

Caratteristiche: riduzioni esagonali, disponibili sia in poliammide 6 che in policarbonato, utilizzate per consentire l'assemblaggio di un pressacavo in un foro di diametro superiore a quello del filetto del pressacavo. Hanno dimensioni molto contenute.



Il disegno è indicativo e le proporzioni potrebbero non corrispondere alle dimensioni in tabella o reali.

ARTICOLO	colore	materiale	filetto passo 1	filetto valore 1	filetto passo 2	filetto valore 2	chiave mm	H1 mm	H2 mm	H3 mm	confezione pz.
P-RES PG2124-P G1324	grigio RAL 7035	PC	PG	21	PG	13,5	32	5	11	9,5	20

*Articolo fornito soltanto su richiesta ed in quantità da definire con il nostro ufficio vendite.

Tutte le informazioni e i dati sono indicativi e possono essere soggetti a variazioni senza preavviso

ELEKTROZUBEHÖR SPA

Sede:
Via F.lli Bronzetti, 24
20129 Milano (Italy)

Tel.: +39 02 701471
C.F. e P. IVA: 00729140152
Capitale Sociale: € 260.000

Centro logistico:
Via Cadorna, 66/A
20055 Vimodrone MI

Registro imprese: n° 92394 Tribunale di Milano
R.E.A.: 460657 - INTRASTAT: IT 00729140152
Posizione Import: MI 007993

