



## RIDUZIONI ESAGONALI IN METALLO CON O-RING (FILETTO PG)

### ARTICOLO: RES OR PG16-PG13

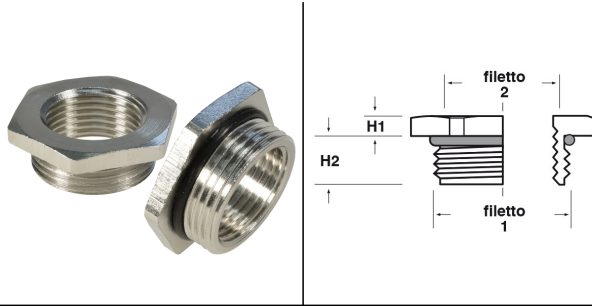
**Codice EZ: 166210**

Materiale: corpo in ottone nichelato, O-Ring in nitrile 70 Sh A.

Temperatura d'uso: -25°C / +120°C

Protezione IP: IP 68

Caratteristiche: riduzioni esagonali utilizzate per consentire l'assemblaggio di un pressacavo in un foro di diametro superiore a quello del filetto del pressacavo. Hanno dimensioni molto contenute. Complete di anello O-Ring.



Il disegno è indicativo e le proporzioni potrebbero non corrispondere alle dimensioni in tabella o reali.

ARTICOLO	filetto passo 1	filetto valore 1	filetto passo 2	filetto valore 2	chiave mm	H1 mm	H2 mm	confezione pz.
RES OR PG16-PG13	PG	16	PG	13,5	27	3	7	50

Tutte le informazioni e i dati sono indicativi e possono essere soggetti a variazioni senza preavviso

#### ELEKTROZUBEHÖR SPA

**Sede:**  
Via F.lli Bronzetti, 24  
20129 Milano (Italy)

Tel.: +39 02 701471  
C.F. e P. IVA: 00729140152  
Capitale Sociale: € 260.000

**Centro logistico:**  
Via Cadorna, 66/A  
20055 Vimodrone MI

Registro imprese: n° 92394 Tribunale di Milano  
R.E.A.: 460657 - INTRASTAT: IT 00729140152  
Posizione Import: MI 007993