



RIDUZIONI ESAGONALI IN METALLO CON O-RING (FILETTO METRICO)

ARTICOLO: RES OR M63-M50

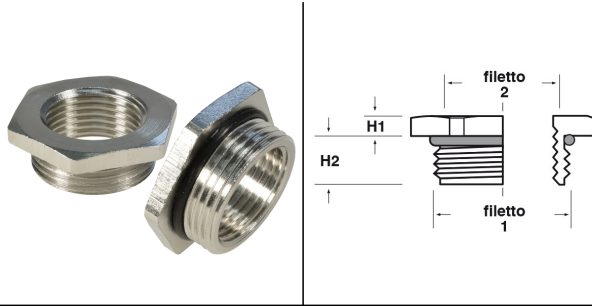
Codice EZ:

Materiale: corpo in ottone nichelato, O-Ring in nitrile 70 Sh A.

Temperatura d'uso: -25°C / +120°C

Protezione IP: IP 68

Caratteristiche: riduzioni esagonali utilizzate per consentire l'assemblaggio di un pressacavo in un foro di diametro superiore a quello del filetto del pressacavo. Hanno dimensioni molto contenute. Complete di anello O-Ring.



Il disegno è indicativo e le proporzioni potrebbero non corrispondere alle dimensioni in tabella o reali.

| ARTICOLO | filetto passo 1 | filetto valore 1 | filetto passo 2 | filetto valore 2 | chiave mm | H1 mm | H2 mm | confezione pz. |
|----------------|-----------------|------------------|-----------------|------------------|-----------|-------|-------|----------------|
| RES OR M63-M50 | Metrico | 63 | Metrico | 50 | 70 | 7 | 10,5 | 5 |

Tutte le informazioni e i dati sono indicativi e possono essere soggetti a variazioni senza preavviso

ELEKTROZUBEHÖR SPA

Sede:
Via F.lli Bronzetti, 24
20129 Milano (Italy)
Tel.: +39 02 701471
C.F. e P. IVA: 00729140152
Capitale Sociale: € 260.000

Centro logistico:
Via Cadorna, 66/A
20055 Vimodrone MI

Registro imprese: n° 92394 Tribunale di Milano
R.E.A.: 460657 - INTRASTAT: IT 00729140152
Posizione Import: MI 007993

