



RIDUZIONI ESAGONALI IN METALLO CON O-RING (FILETTO METRICO)

ARTICOLO: RES OR M16-M12

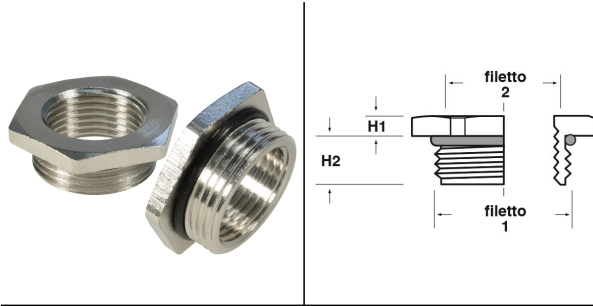
Codice EZ:

Materiale: corpo in ottone nichelato, O-Ring in nitrile 70 Sh A.

Temperatura d'uso: -25°C / +120°C

Protezione IP: IP 68

Caratteristiche: riduzioni esagonali utilizzate per consentire l'assemblaggio di un pressacavo in un foro di diametro superiore a quello del filetto del pressacavo. Hanno dimensioni molto contenute. Complete di anello O-Ring.



Il disegno è indicativo e le proporzioni potrebbero non corrispondere alle dimensioni in tabella o reali.

ARTICOLO	filetto passo 1	filetto valore 1	filetto passo 2	filetto valore 2	chiave mm	H1 mm	H2 mm	confezione pz.
RES OR M16-M12	Metrico	16	Metrico	12	20	3	7	50

Tutte le informazioni e i dati sono indicativi e possono essere soggetti a variazioni senza preavviso

ELEKTROZUBEHÖR SPA

Sede:
Via F.lli Bronzetti, 24
20129 Milano (Italy)
Tel.: +39 02 701471
C.F. e P. IVA: 00729140152
Capitale Sociale: € 260.000

Centro logistico:
Via Cadorna, 66/A
20055 Vimodrone MI

Registro imprese: n° 92394 Tribunale di Milano
R.E.A.: 460657 - INTRASTAT: IT 00729140152
Posizione Import: MI 007993

