



AMPLIATORI IN PLASTICA CILINDRICI CON ESAGONO (FILETTO PG)

ARTICOLO: P-AMEC PG1124-PG1324

Codice EZ: 166264

Materiale: policarbonato.

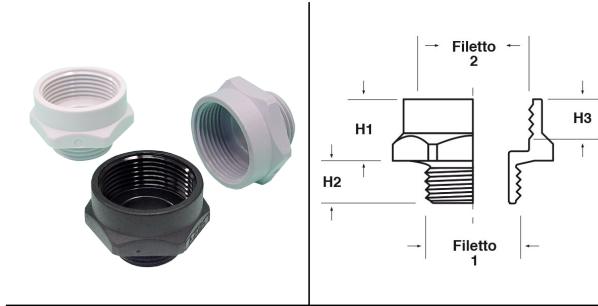
Colore: grigio chiaro RAL 7035.

Temperatura d'uso: -40°C / +135°C

Caratteristiche: ampliatori cilindrici con base esagonale, utilizzati per consentire l'assemblaggio di un pressacavo in un foro di diametro inferiore a quello del filetto del pressacavo.

Su richiesta: ampliatori in poliammide (-40°C / +100°C) nei colori grigio RAL 7035 e nero RAL 9005 (esempio per PG7-PG9, grigio RAL 7035: P-AMEC PG704-PG904).

Il disegno è indicativo e le proporzioni potrebbero non corrispondere alle dimensioni in tabella o reali.



ARTICOLO	filetto passo	filetto valore	filetto passo	filetto valore	chiave mm	H1 mm	H2 mm	H3 mm	confezione pz.
P-AMEC PG1124-PG1 324	1	11	2	13,5	24	14,5	9	-	100

Tutte le informazioni e i dati sono indicativi e possono essere soggetti a variazioni senza preavviso

ELEKTROZUBEHÖR SPA

Sede:
Via F.lli Bronzetti, 24
20129 Milano (Italy)

Tel.: +39 02 701471
C.F. e P. IVA: 00729140152
Capitale Sociale: € 260.000

Centro logistico:
Via Cadorna, 66/A
20055 Vimodrone MI

Registro imprese: n° 92394 Tribunale di Milano
R.E.A.: 460657 - INTRASTAT: IT 00729140152
Posizione Import: MI 007993