



## AMPLIATORI IN PLASTICA CILINDRICI CON ESAGONO (FILETTO METRICO)

### ARTICOLO: P-AMEC M5004-M6304

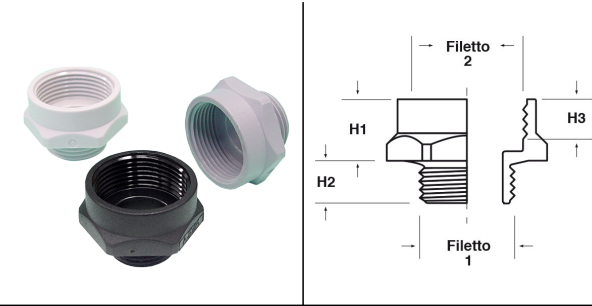
**Codice EZ:**

Materiale: poliammide 6 rinforzato con fibra di vetro (25%).

Colore: grigio chiaro RAL 7035, grigio scuro RAL 7001, nero RAL 9005.

Temperatura d'uso: -30°C / +120°C

Caratteristiche: ampliatori cilindrici con base esagonale, utilizzati per consentire l'assemblaggio di un pressacavo in un foro di diametro inferiore a quello del filetto del pressacavo.



Il disegno è indicativo e le proporzioni potrebbero non corrispondere alle dimensioni in tabella o reali.

ARTICOLO	colore	filetto passo 1	filetto valore 1	filetto passo 2	filetto valore 2	chiave mm	H1 mm	H2 mm	H3 mm	confezione pz.
P-AMEC M5004-M63 04	grigio RAL 7035	Metrico	50	Metrico	63	70	18,5	13	15	10

Tutte le informazioni e i dati sono indicativi e possono essere soggetti a variazioni senza preavviso

#### ELEKTROZUBEHÖR SPA

**Sede:**  
Via F.lli Bronzetti, 24  
20129 Milano (Italy)

Tel.: +39 02 701471  
C.F. e P. IVA: 00729140152  
Capitale Sociale: € 260.000

**Centro logistico:**  
Via Cadorna, 66/A  
20055 Vimodrone MI

Registro imprese: n° 92394 Tribunale di Milano  
R.E.A.: 460657 - INTRASTAT: IT 00729140152  
Posizione Import: MI 007993